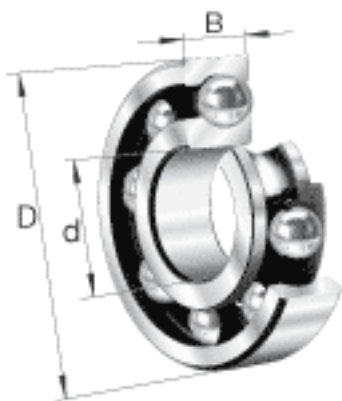


FAG 6019参数

尺寸	d	95	mm	-
	D	145	mm	-
	B	24	mm	-
	D_1	129	mm	-
	$D_{a\ max}$	138	mm	-
	d_1	111	mm	-
	$d_{a\ min}$	102	mm	-
	$r_{a\ max}$	1.5	mm	-
	r_{min}	1.5	mm	-
重量	m	1270	g	质量
基本额定载荷	C_r	64000	N	基本额定动载荷，径向
	C_{0r}	54000	N	基本额定静载荷，径向
极限转速	n_G	6300	r/min	极限转速
参考转速	n_B	5300	r/min	参考速度
疲劳极限载荷	C_{ur}	3050	N	疲劳极限载荷，径向

FAG 6019图片





参考资料:<http://www.sozhou.com/p/6ce05b8d.html>