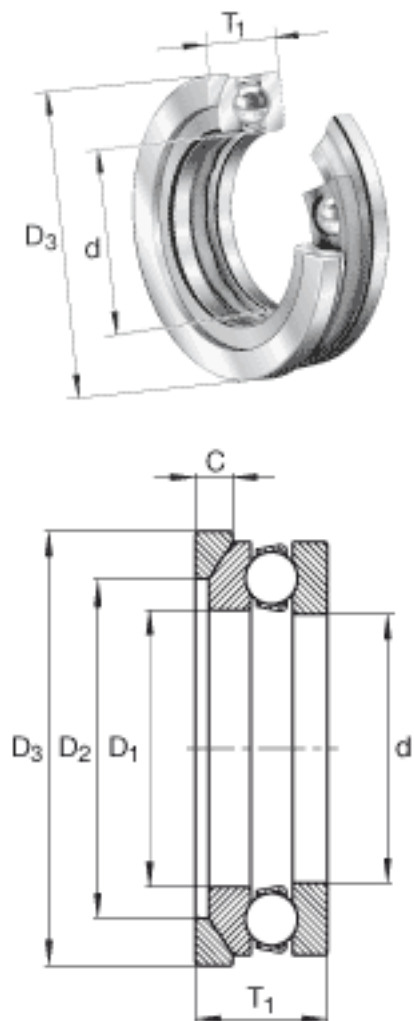


### INA 4100-AW参数

尺寸	d	10.0076	mm	-
	$D_3$	35	mm	-
	$T_1$	15	mm	-
	C	3.5	mm	-
	$D_1$	11.9888	mm	-
	$D_2$	14	mm	-
	重量	m	14	g
基本额定载荷	$C_a$	11800	N	基本额定动载荷, 轴向
	$C_{0a}$	15100	N	基本额定静载荷, 轴向
极限转速	$n_G$	1100	r/min	极限转速

### INA 4100-AW图片



参考资料:<http://www.sozhou.com/p/6d0399d1.html>