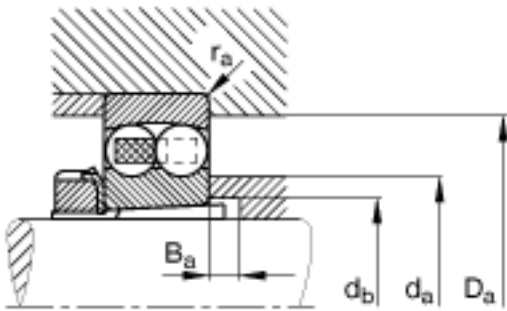
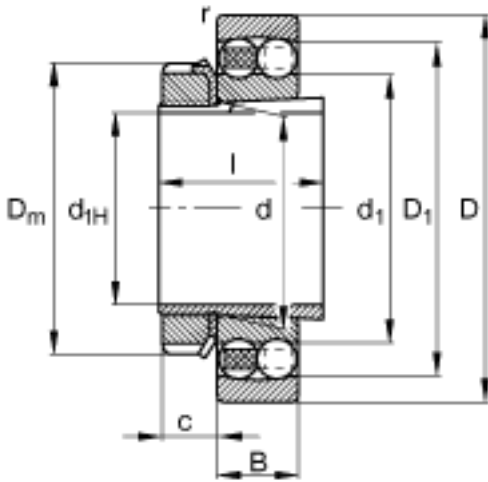
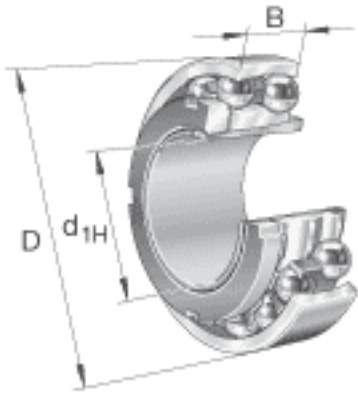


FAG 1310-K-TVH-C3 + H310参数

尺寸	$d_{1H}$	45	mm	-
	D	110	mm	-
	B	27	mm	-
	$B_{a \min}$	5	mm	-
	c	13	mm	-
	$D_1$	91.9	mm	-
	$D_{a \max}$	99	mm	-
	$D_m$	70	mm	-
	d	50	mm	-
	$d_1$	71.2	mm	-
	$d_{a \max}$	68	mm	-
	$d_{b \min}$	55	mm	-
	l	42	mm	-
	$r_{a \max}$	2	mm	-
	$r_{s \min}$	2	mm	-
说明		H310		质量, 紧定套
重量	m	1520	g	质量
	$m_1$	300	g	质量, 紧定套
基本额定载荷	$C_r$	42000	N	基本额定动载荷, 径向
计算系数	e	0.24		-
	$Y_1$	2.6		-
	$Y_2$	4.03		-
基本额定载荷	$C_{0r}$	14100	N	基本额定静载荷, 径向
计算系数	$Y_0$	2.73		-
极限转速	$n_G$	6700	r/min	极限转速
参考转速	$n_B$	8700	r/min	参考速度
疲劳极限载荷	$C_{ur}$	880	N	疲劳极限载荷, 径向

FAG 1310-K-TVH-C3 + H310图片



参考资料:<http://www.sozhou.com/p/6d04e452.html>