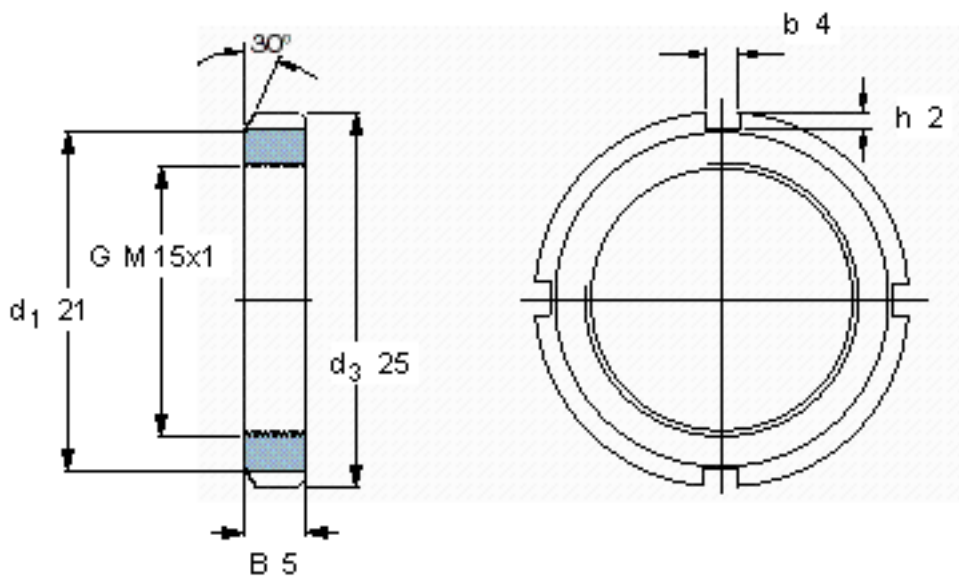


### SKF KM 2参数

螺纹尺寸	螺纹尺寸	15	mm	-
主要尺寸	$d_3$	25	mm	-
	B	5	mm	-
	G	M 15x1	-	-
	轴向承载能力	静态	14600	N
重量	重量	9	g	-
型号	锁定螺母	KM 2	-	-
	适当的锁定垫圈	MB 2	-	-
	适当的扳手	HN 2-3	-	-

### SKF KM 2图片



参考资料:<http://www.sozhou.com/p/6d0a1d62.html>

