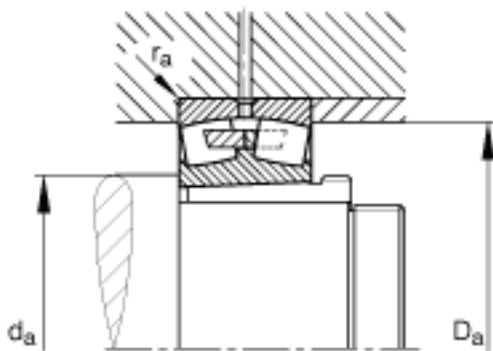
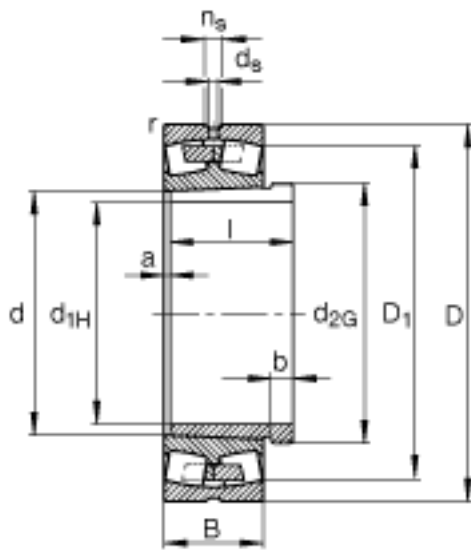
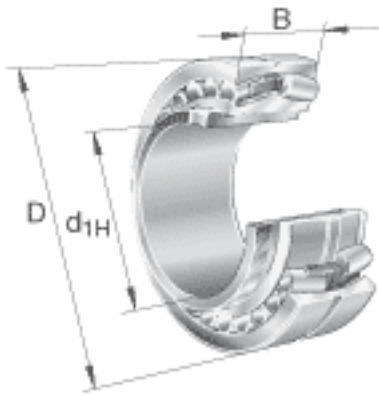


FAG 230/630-B-K-MB + AH30/630A参数

尺寸	d_{1H}	600	mm	-
	D	920	mm	-
	B	212	mm	-
	a	14	mm	-
	b	46	mm	-
	D_1	834.3	mm	-
	$D_{a\ max}$	892	mm	-
	d	630	mm	-
	d_{2G}	Tr670x6		-
	$d_{a\ min}$	658	mm	-
	d_s	12.5	mm	-
	l	258	mm	-
	n_s	23.5	mm	-
	$r_{a\ max}$	6	mm	-
	r_{min}	7.5	mm	-
说明		AH30/630A		型号, 退卸套
重量	m	480000	g	质量
	m_1	87300	g	质量, 退卸套
基本额定载荷	C_r	6300000	N	基本额定动载荷, 径向
计算系数	e	0.22		-
	Y_1	3.01		-
	Y_2	4.48		-
基本额定载荷	C_{0r}	13700000	N	基本额定静载荷, 径向
计算系数	Y_0	2.94		-
极限转速	n_G	680	r/min	极限转速
参考转速	n_B	380	r/min	参考速度
疲劳极限载荷	C_{ur}	890000	N	疲劳极限载荷, 径向

FAG 230/630-B-K-MB + AH30/630A图片



参考资料:<http://www.sozhou.com/p/6d138c18.html>