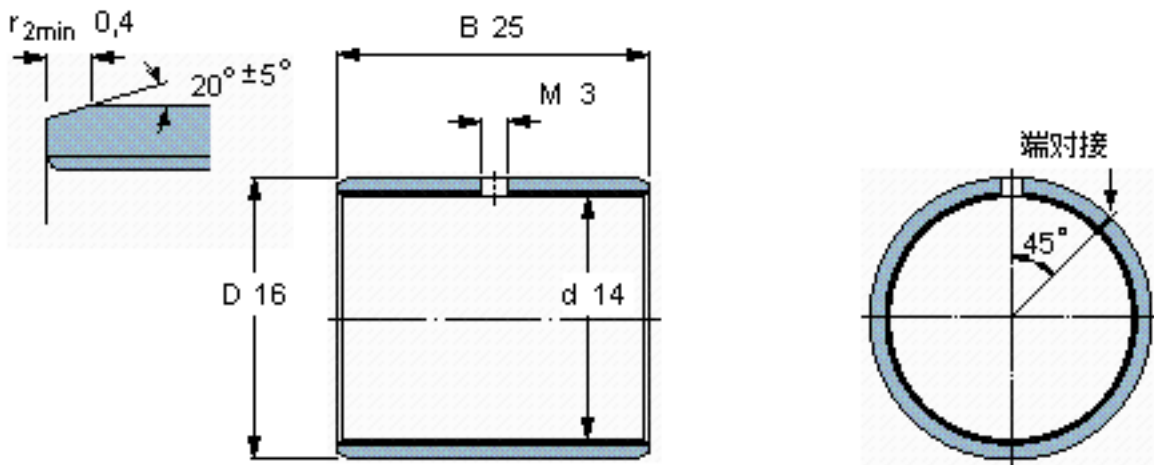


SKF PCM 141625 M参数

主要尺寸	d	14	mm	-
	D	16	mm	-
	B	25	mm	-
基本额定载荷	C	41500	N	动载荷
	$C_0$	88000	N	静载荷
重量	重量	7	g	-
型号	型号	PCM 141625 M	-	-

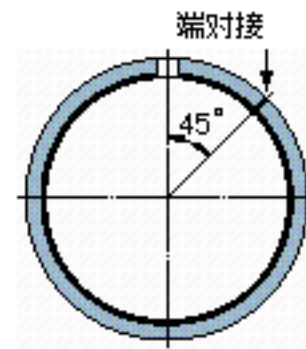
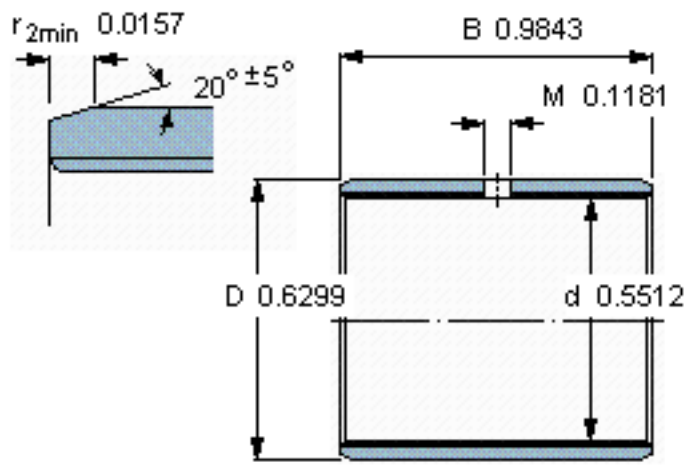
SKF PCM 141625 M图片



特定负荷系数  
材料常数

K 120  
 $K_M$  1900

参考资料:<http://www.sozhou.com/p/6d16445d.html>



特定负荷系数  
材料常数

K 120  
 $K_M$  1900