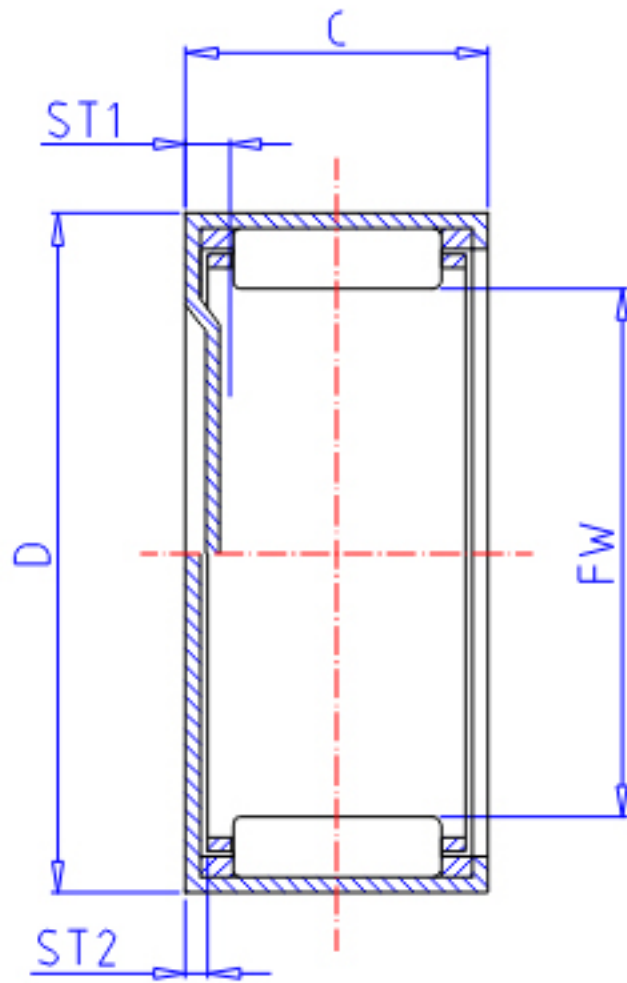


IKO TAM 5020参数

| | | | | |
|------|--------|----------|-------|-----|
| 轴径 | STDRT | 50 | mm | 轴径 |
| 型号 | ORDER | TAM 5020 | | 型号 |
| 重量 | MASS | 123.00 | g | 重量 |
| 主要尺寸 | FW | 50 | mm | 内径 |
| | D | 62 | mm | 外径 |
| | C | 20 | mm | 宽度 |
| | ST1 | 3.4 | mm | - |
| | ST2 | 0.0 | mm | - |
| | 基本额定载荷 | CR | 38000 | N |
| COR | | 64000 | N | 静载荷 |

IKO TAM 5020图片



参考资料:<http://www.sozhou.com/p/6d2d046b.html>

