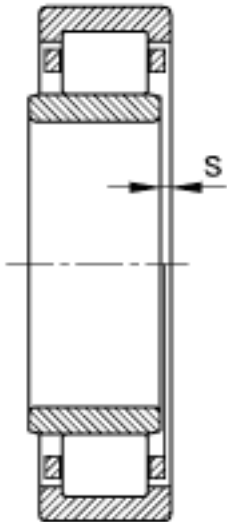
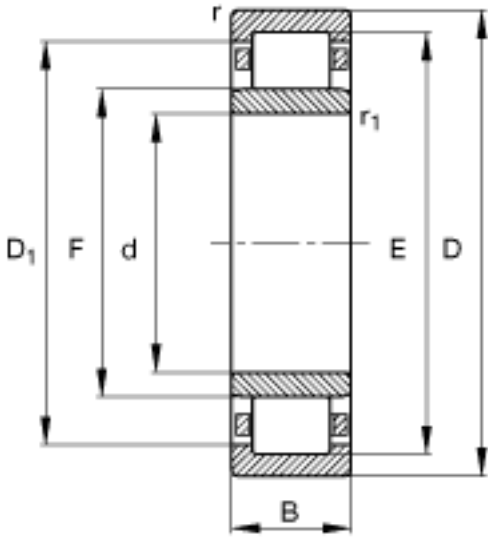
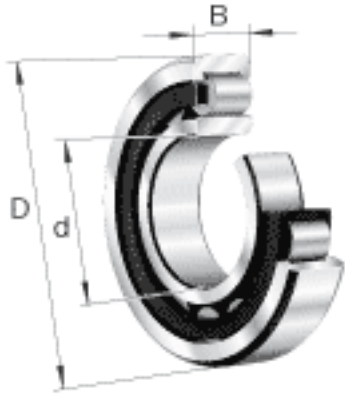


FAG NU2324-E-M1 参数

尺寸	d	120	mm	-
	D	260	mm	-
	B	86	mm	-
	D ₁	218.7	mm	-
	D _{a max}	246	mm	-
	d _{a max}	151	mm	-
	d _{a min}	134	mm	-
	d _{b min}	156	mm	-
	E	230	mm	-
	F	154	mm	-
	r _{1 min}	3	mm	-
	r _{a max}	2.5	mm	-
	r _{al max}	2.5	mm	-
	r _{min}	3	mm	-
	s	7.2	mm	距离中心位置的轴向偏移
重量	m	23500	g	质量
基本额定载荷	C _r	930000	N	基本额定动载荷，径向
	C _{0r}	1010000	N	基本额定静载荷，径向
极限转速	n _G	3950	r/min	极限转速
参考转速	n _B	2010	r/min	参考速度
疲劳极限载荷	C _{ur}	167000	N	疲劳极限载荷，径向

FAG NU2324-E-M1 图片



参考资料:<http://www.sozhou.com/p/6d5cc3d8.html>

