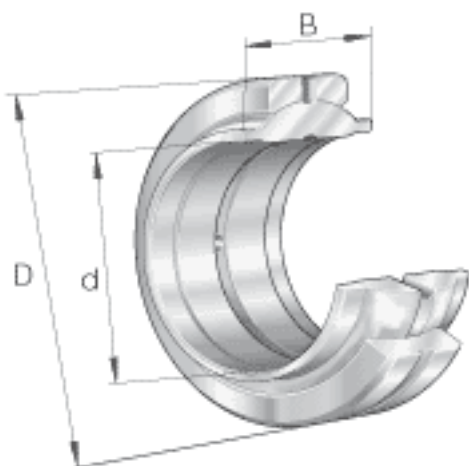
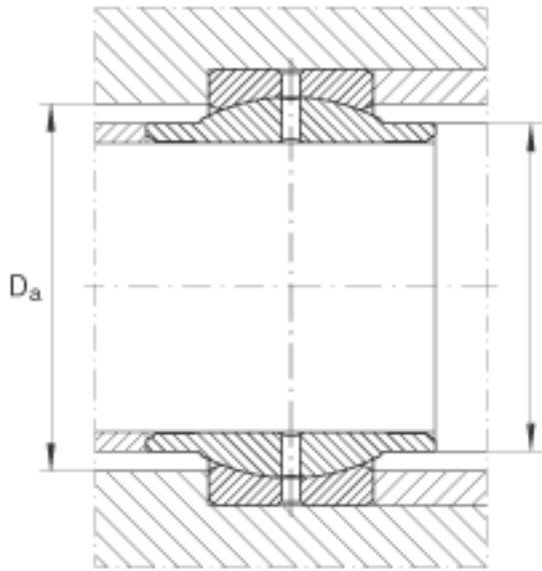
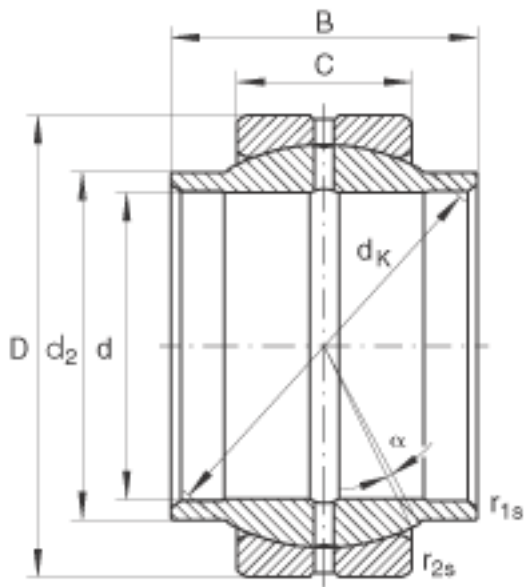


INA GE320-L0参数

尺寸	d	320	mm	公差: +0,057 / 0
	D	520	mm	公差: 0 / -0,05
	B	320	mm	公差: 0 / -0,57
说明		0.135 - 0.261	mm	径向内部游隙 CN 也适用于游隙组别 C2 和 C3
尺寸	C	160	mm	公差: 0 / -1
	$D_{a \min}$	438	mm	-
	d_2	405	mm	$d_2 = d_{a \max}$
	d_K	450	mm	-
	$r_{1s \min}$	1.1	mm	倒角尺寸
	$r_{2s \min}$	4	mm	倒角尺寸
接触角	α	4		-
重量	m	224000	g	质量
基本额定载荷	C_r	6100000	N	基本额定动载荷, 径向
	C_{0r}	30500000	N	基本额定静载荷, 径向

INA GE320-L0图片





参考资料:<http://www.sozhou.com/p/6d65c9d0.html>