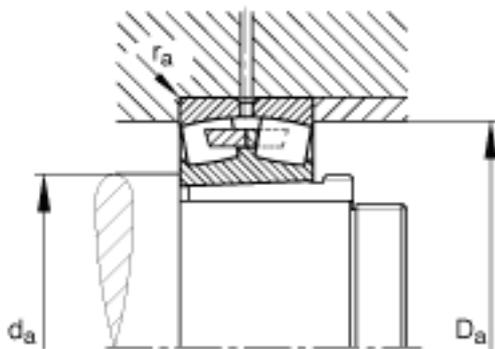
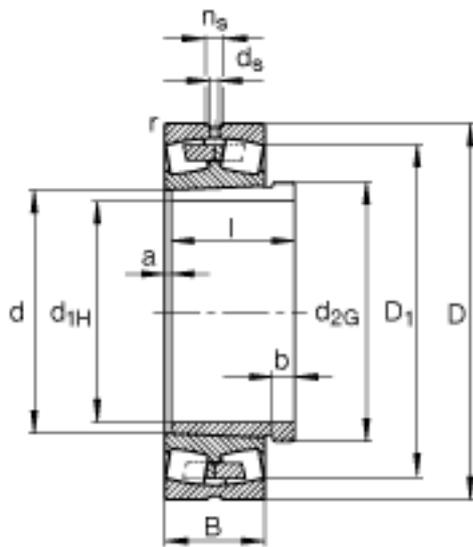
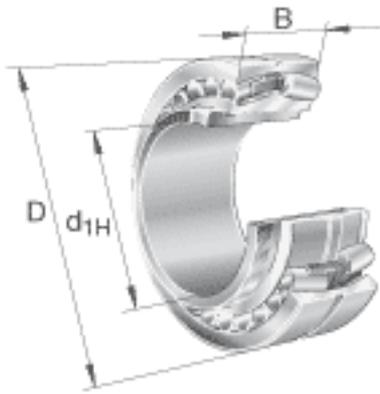


FAG 23044-K-MB + AH3044G参数

尺寸	d_{1H}	200	mm	-	
	D	340	mm	-	
	B	90	mm	-	
	a	6	mm	-	
	b	20	mm	-	
	D_1	301.8	mm	-	
	$D_{a\ max}$	327.6	mm	-	
	d	220	mm	-	
	d_{2G}	Tr230x4		-	
	$d_{a\ min}$	232.4	mm	-	
	d_s	8	mm	-	
	l	111	mm	-	
	n_s	15	mm	-	
	$r_{a\ max}$	2.5	mm	-	
	r_{min}	3	mm	-	
	说明		AH3044G		型号, 退卸套
	重量	m	30300	g	质量
m_1		7180	g	质量, 退卸套	
基本额定载荷	C_r	1100000	N	基本额定动载荷, 径向	
计算系数	e	0.26		-	
	Y_1	2.55		-	
	Y_2	3.8		-	
基本额定载荷	C_{0r}	2000000	N	基本额定静载荷, 径向	
计算系数	Y_0	2.5		-	
极限转速	n_G	2190	r/min	极限转速	
参考转速	n_B	1440	r/min	参考速度	
疲劳极限载荷	C_{ur}	132000	N	疲劳极限载荷, 径向	

FAG 23044-K-MB + AH3044G图片



参考资料:<http://www.sozhou.com/p/6d7316dc.html>