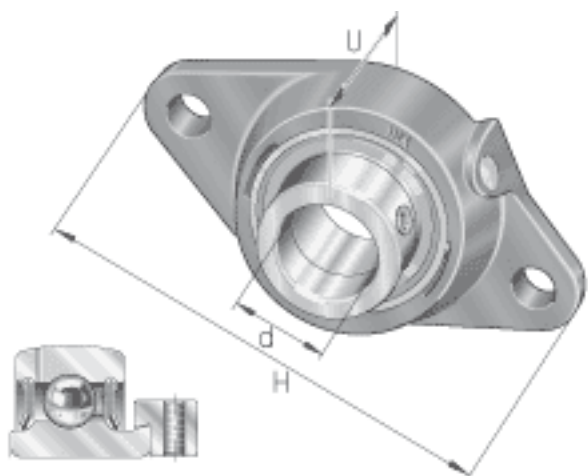
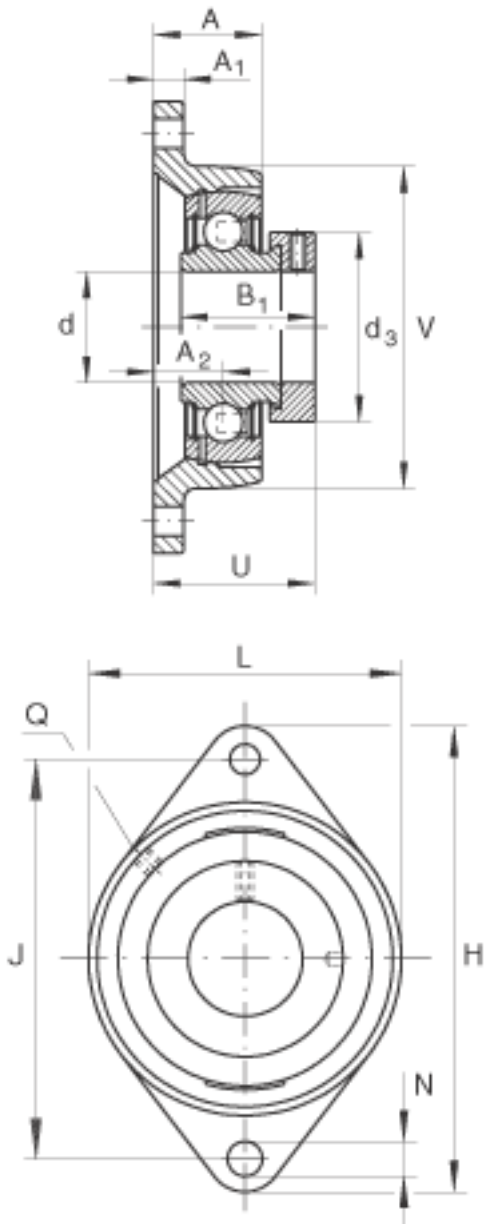


## INA PCFT20参数

|        |              |              |    |            |
|--------|--------------|--------------|----|------------|
| 尺寸     | $B_1$        | 31           | mm | -          |
|        | $d_{3 \max}$ | 33           | mm | -          |
|        | J            | 90           | mm | -          |
|        | L            | 61           | mm | -          |
|        | N            | 11.5         | mm | -          |
|        | Q            | Rp 1/8       |    | -          |
|        | V            | 61           | mm | -          |
| 重量     | m            | 400          | g  | 质量         |
| 基本额定载荷 | $C_r$        | 12800        | N  | 基本额定动载荷，径向 |
|        | $C_{0r}$     | 6600         | N  | 基本额定静载荷，径向 |
| 说明     |              | GG. CFT04    |    | 轴承座的型号     |
|        |              | GRAE20-NPP-B |    | 轴承的型号      |
| 尺寸     | d            | 20           | mm | -          |
|        | H            | 112          | mm | -          |
|        | U            | 34           | mm | -          |
|        | A            | 17.5         | mm | -          |
|        | $A_1$        | 10           | mm | -          |
|        | $A_2$        | 10.5         | mm | -          |

## INA PCFT20图片





参考资料:<http://www.sozhou.com/p/6d801fe4.html>