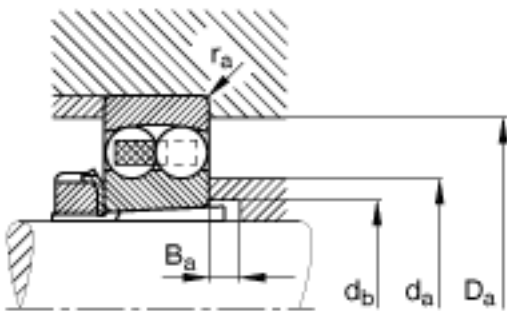
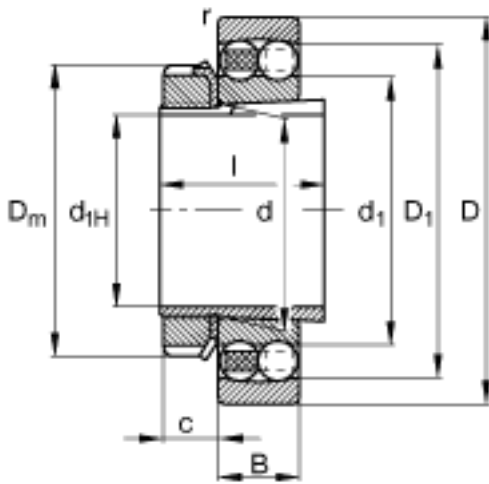
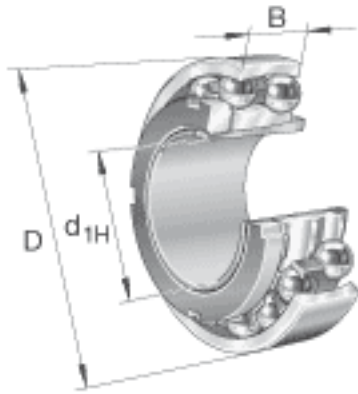


FAG 2315-K-M-C3 + H2315参数

尺寸	$d_{1H}$	65	mm	-
	D	160	mm	-
	B	55	mm	-
	$B_{a \min}$	5	mm	-
	c	15	mm	-
	$D_1$	146.7	mm	-
	$D_{a \max}$	148	mm	-
	$D_m$	98	mm	-
	d	75	mm	-
	$d_1$	100.5	mm	-
	$d_{a \max}$	94	mm	-
	$d_{b \min}$	82	mm	-
	l	73	mm	-
	$r_{a \max}$	2.1	mm	-
	$r_{s \min}$	2.1	mm	-
说明		H2315		质量, 紧定套
重量	m	5210	g	质量
	$m_1$	1060	g	质量, 紧定套
基本额定载荷	$C_r$	124000	N	基本额定动载荷, 径向
计算系数	e	0.38		-
	$Y_1$	1.64		-
	$Y_2$	2.54		-
基本额定载荷	$C_{0r}$	42000	N	基本额定静载荷, 径向
计算系数	$Y_0$	1.72		-
极限转速	$n_G$	6000	r/min	极限转速
参考转速	$n_B$	6700	r/min	参考速度
疲劳极限载荷	$C_{ur}$	2420	N	疲劳极限载荷, 径向

FAG 2315-K-M-C3 + H2315图片



参考资料:<http://www.sozhou.com/p/6d8ff638.html>