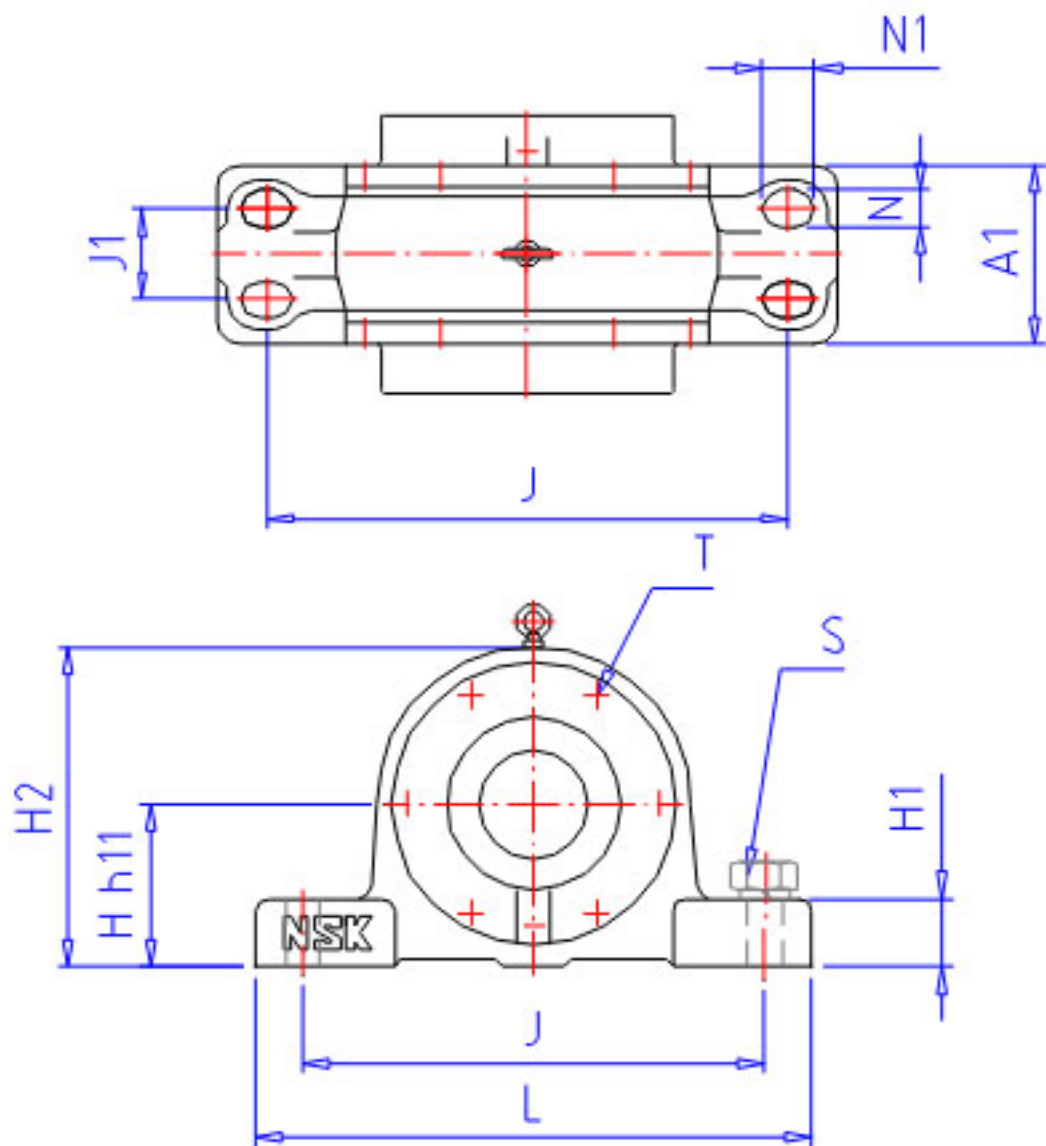


## NSK V200C125-0 2参数

|      |      |              |              |        |             |
|------|------|--------------|--------------|--------|-------------|
| 适用部件 | Q    | 1            |              | 定位圈个数  |             |
| 油封   | OS1  | GS 28        |              | 油封d1端  |             |
|      | OS2  | -            |              | 油封d2端  |             |
| 型号   | 型号   | V200C125-0 2 |              | -      |             |
| 轴径   | D3   | 110          | mm           | 轴径     |             |
| 轴承座  | PLB  | V200C125-0   |              | 型号     |             |
| 适用部件 | SBBN | -            |              | 调心球轴承  |             |
|      | AN   | 23222C       |              | 调心滚子轴承 |             |
|      | NN   | AN22         |              | 螺母型号   |             |
|      | WN   | AW22X        |              | 垫圈     |             |
| 尺寸   | D1   | 125          | mm           | 轴径     |             |
|      | D2   |              | mm           | 轴径     |             |
|      | DH7  | 200          | mm           | 直径     |             |
|      | HH11 | 132          | mm           | 高度     |             |
|      | J    | 350          | mm           | 长度     |             |
|      | A    | 190          | mm           | 长度     |             |
|      | L    | 410          | mm           | 长度     |             |
|      | A1   | 120          | mm           | 宽度     |             |
|      | A3   | 82           | mm           | 长度     |             |
|      | H1   | 45           | mm           | 高度     |             |
|      | H2   | 265          | mm           | 高度     |             |
|      | G    | 82           | mm           | 长度     |             |
|      | T    | M10          | mm           | 规格     |             |
|      | N    | 23           | mm           | 长度     |             |
|      | N1   | 32           | mm           | 长度     |             |
|      | J1   | 60           | mm           | 长度     |             |
|      | S2   | M8           |              | 规格     |             |
|      | 重量   | MASS         | 38000        | g      | 重量          |
|      | 适用部件 | LRN          | SR 200x12, 2 |        | 定位圈规格（外径×宽） |

## NSK V200C125-0 2图片



参考资料:<http://www.sozhou.com/p/6d92d9db.html>

