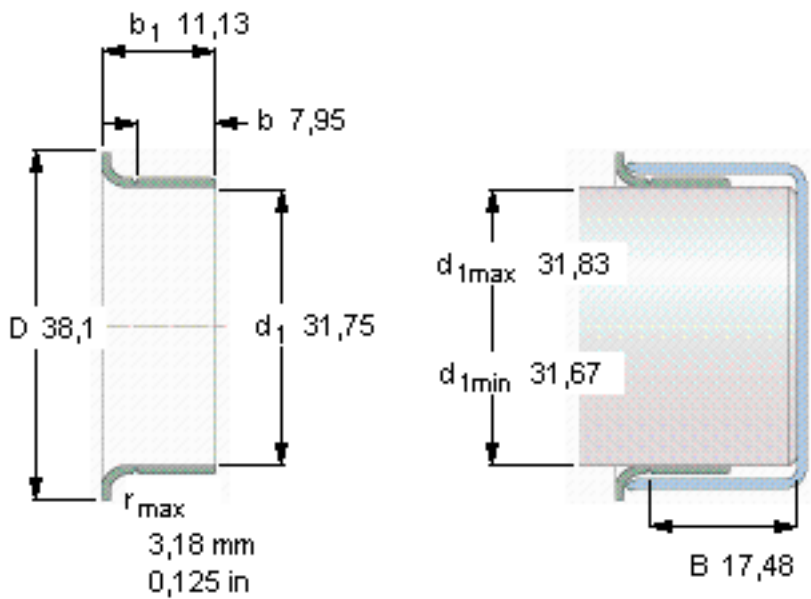


SKF 99125参数

轴径范围	d_1 最小	31.67	mm	-
	D_1 最大	31.83	mm	-
公称尺寸	d_1	31.75	mm	-
	± 0.063 in	38.1	mm	-
	± 0.031 in	7.95	mm	-
	± 0.031 in	11.13	mm	-
	\approx	17.48	mm	-
型号	型号	99125	-	-
注释	** 请与SKF联系了解供货情况	-	-	-

SKF 99125图片



参考资料:<http://www.sozhou.com/p/6d96ee02.html>

