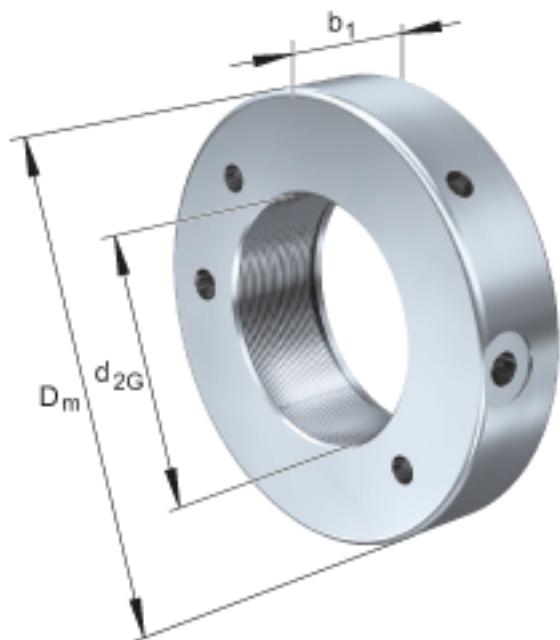


### FAG HYDNUT530-INCH参数

尺寸	$d_{2G}$	530.022	mm	-
	$D_m$	670	mm	-
	$b_1$	83	mm	-
说明		526.339	mm	节圆直径
		526.339	mm	节圆直径
		22	mm	行程
尺寸	$D_K$	617	mm	-
	$d_K$	542	mm	-
	g	13	mm	-
说明		562	cm	活塞面积
		4496	kN	压紧力 800bar
		4		每英寸的螺纹数
重量	m	80000	g	质量, 液压螺母

### FAG HYDNUT530-INCH图片



参考资料:<http://www.sozhou.com/p/6d9b48ec.html>

