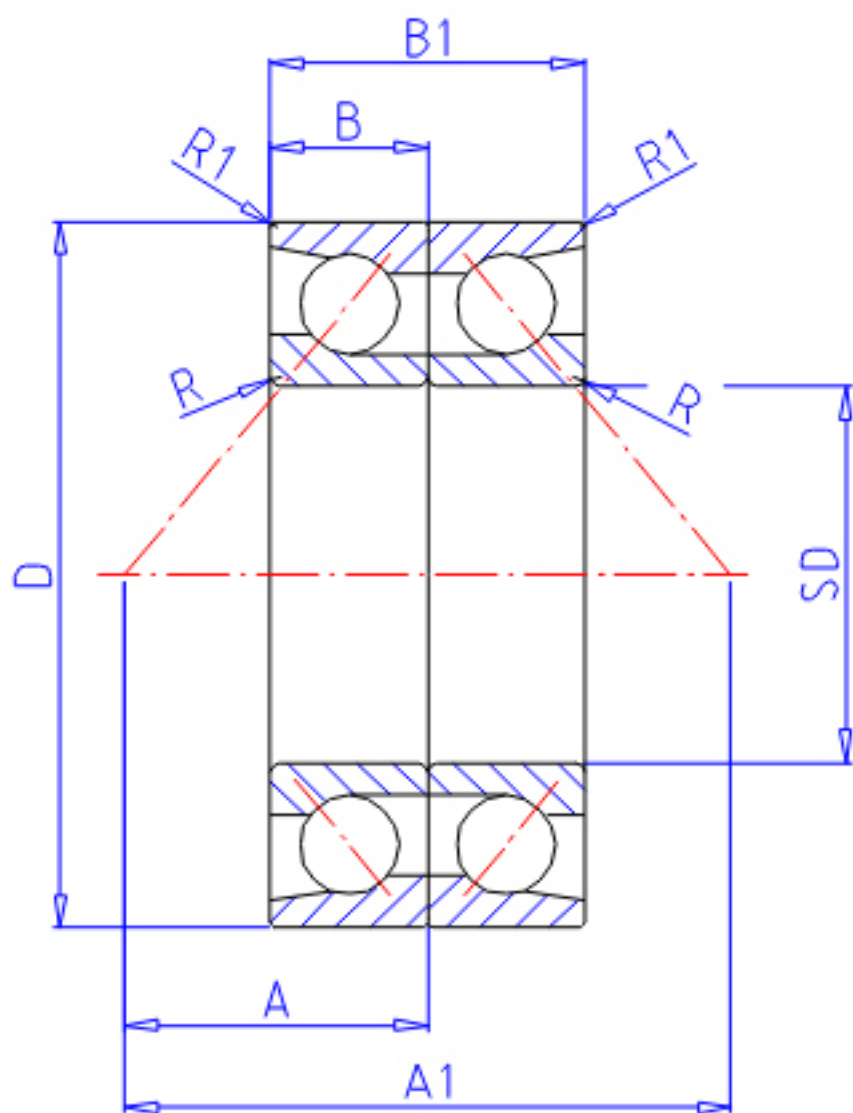


NTN HTA932DB参数

主要尺寸	SD	160	mm	-
	D	220	mm	外径
	B	27.00	mm	宽度
	B1	54.0	mm	宽度
	R	2.0	mm	(最小)
	R1	1.0	mm	(最小)
	型号	ORDER	HTA932DB	
基本额定载荷	CA	97500	N	动载荷
	COA	284000	N	静载荷
	CAF	9 950	kgf	动载荷
	COAF	29 000	kgf	静载荷
极限转速	LSG	2 900	r/min	脂润滑
	LSO	3 900	r/min	油润滑
作用点	A	93.00	mm	-
	A1	186.0	mm	-
重量	MASS	5700	g	重量
安装尺寸	DA1	174	mm	(最小)
	DA	212.5	mm	(最大)
	RAS	2	mm	(最大)
	R1AS	1	mm	(最大)

NTN HTA932DB图片



参考资料:<http://www.sozhou.com/p/6dabf2d0.html>

