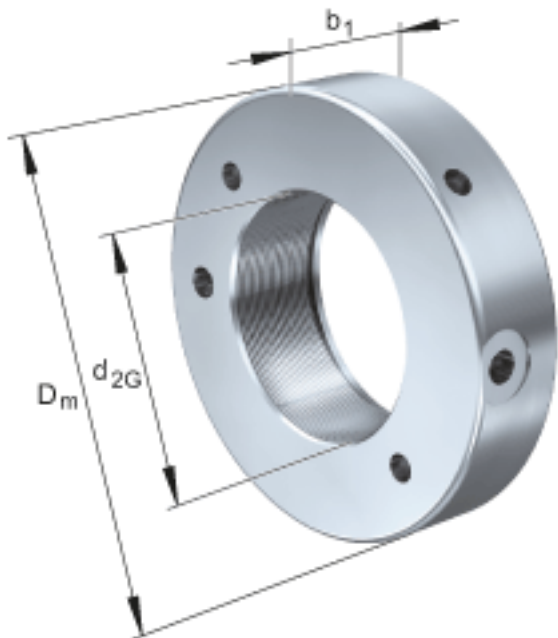


FAG HYDNUT240-INCH参数

尺寸	d_{2G}	239.827	mm	-
	D_m	330	mm	-
	b_1	55	mm	-
说明		237.076	mm	节圆直径
		237.076	mm	节圆直径
		10	mm	行程
尺寸	D_K	296	mm	-
	d_K	242	mm	-
	g	9	mm	-
重量	m	16100	g	质量, 液压螺母
说明		165.3	cm	活塞面积
		1323	kN	压紧力 800bar
		6		每英寸的螺纹数

FAG HYDNUT240-INCH图片



参考资料:<http://www.sozhou.com/p/6dd7a5d5.html>

