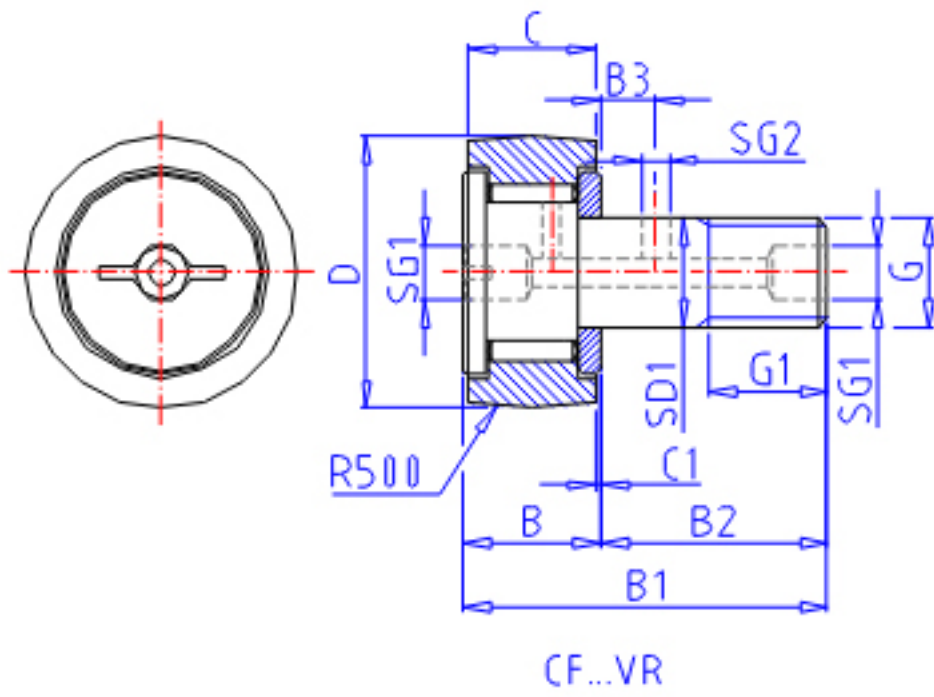
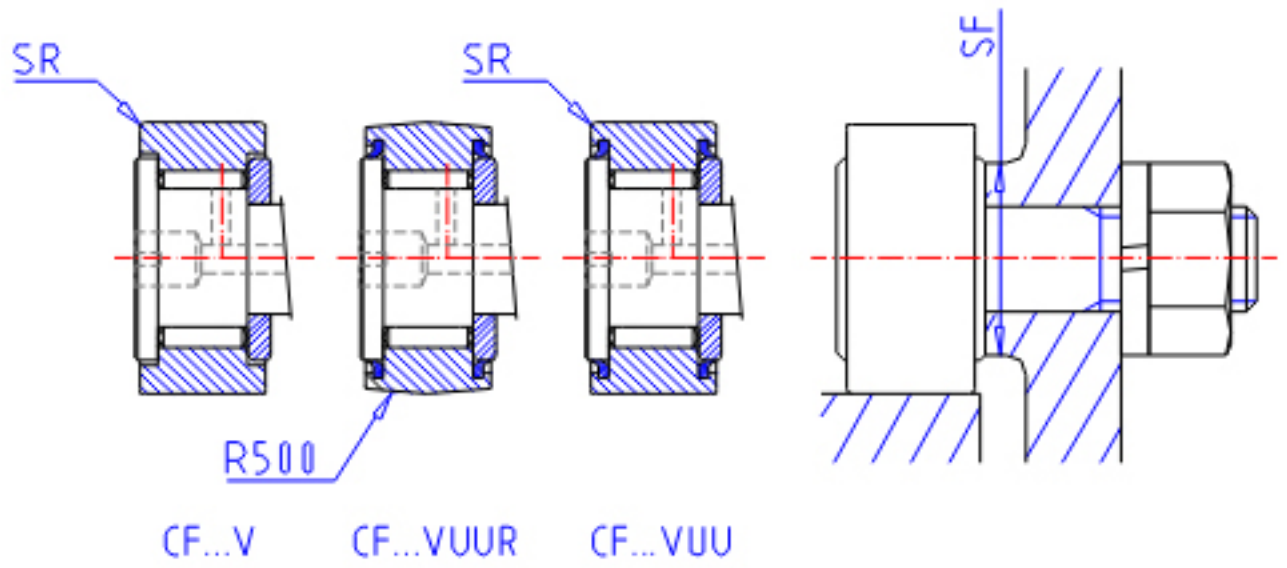


IKO CF 16V参数

杆端直径	STDRT	16	mm	杆端直径	
型号	ORDER	CF 16V		型号	
重量	MASS	173	g	重量	
主要尺寸	D	35	mm	-	
	C	18	mm	-	
	SD1	16	mm	-	
	G1	17	mm	螺纹尺寸	
	B	19.6	mm	-	
	B1	52.1	mm	-	
	B2	32.5	mm	-	
	B3	8	mm	-	
	C1	0.8	mm	-	
	SG1	6	mm	-	
	SG2	3	mm	-	
	SR	0.6	mm	(最小)	
	安装尺寸	SF	26	mm	-
	最大拧紧扭矩	TRQ	58.5	N. m	-
基本额定载荷	CR	20700	N	动载荷	
	COR	37600	N	静载荷	
最大静态容许负荷	FMAX	23200	N	最大静态容许负荷	

IKO CF 16V图片





参考资料:<http://www.sozhou.com/p/6df78e39.html>

