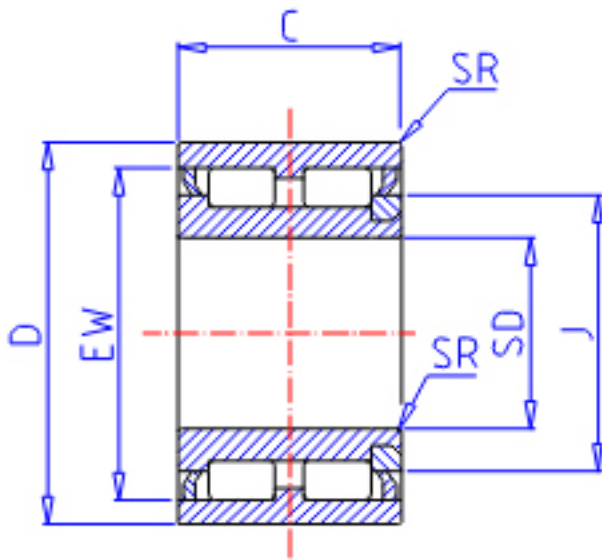


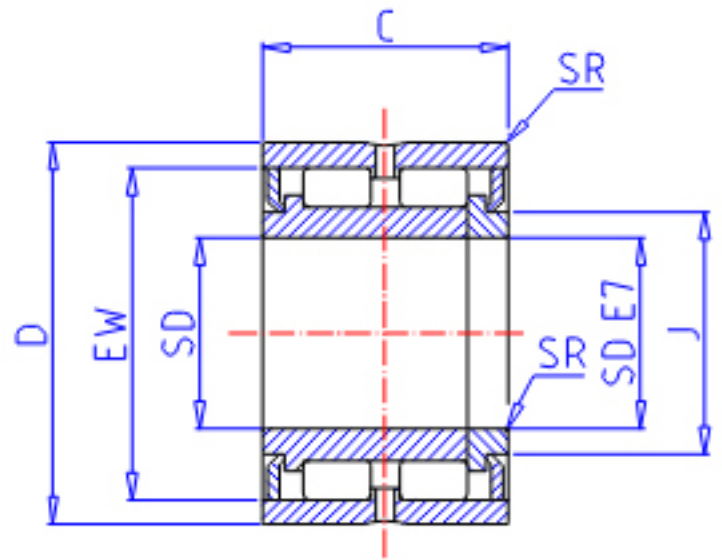
IKO NAG 4918UU参数

轴径	STDRT	90	mm	轴径
型号	ORDER	NAG 4918UU		型号
重量	MASS	1250.0	g	重量
主要尺寸	SD	90	mm	内径
	D	125	mm	外径
	C	35	mm	宽度
	SR	1.5	mm	(最小)
	J	101.0	mm	-
	EW	115.5	mm	内径
	基本额定载荷	CR	114000	N
COR		211000	N	静载荷

IKO NAG 4918UU图片



NAG 49...UU
(SD ≈ 17)



NAG 49...UU

参考资料:<http://www.sozhou.com/p/6e03c3e6.html>

