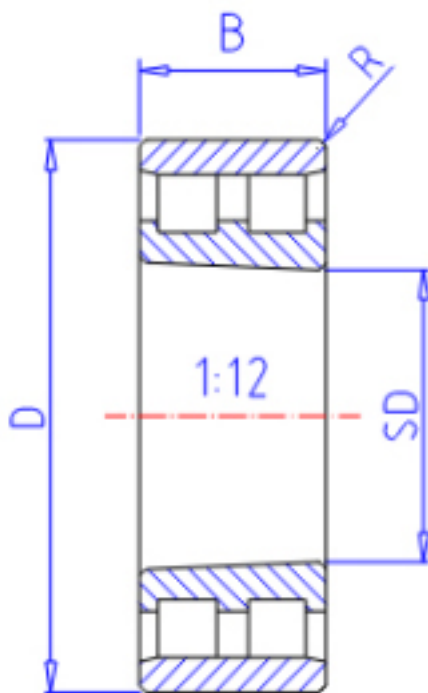


KOYO NN3006K参数

主要尺寸	SD	30	mm	内径
	D	55	mm	外径
	B	19	mm	宽度
	R	1.0	mm	(最小)
型号	ORDER	NN3006K		型号
基本额定载荷	C	36800	N	动载荷
	C0	44100	N	静载荷
极限转速	NG	12000	1/min	脂润滑
	NO	14000	1/min	油润滑

KOYO NN3006K图片



参考资料:<http://www.sozhou.com/p/6e0493e0.html>

