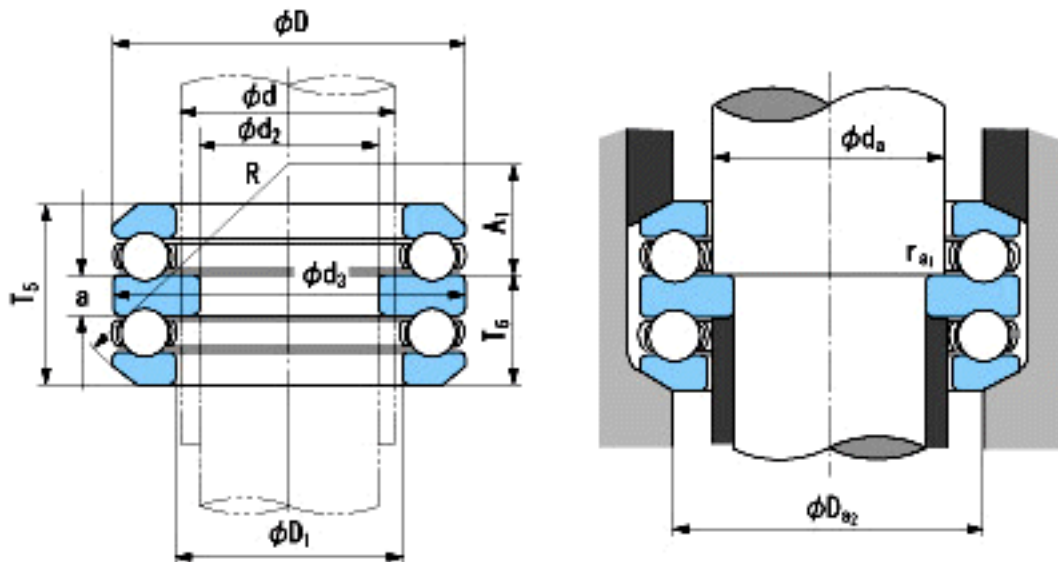


NACHI 54218参数

外形尺寸	d	90	mm	内径
	d2	75	mm	内径
尺寸	D	135	mm	外径
	T5	69	mm	宽度
	T6	41.5	mm	宽度
	d3(max)	135	mm	(最大)
	D1(min)	93	mm	(最小)
	a	14	mm	-
	A1	42	mm	-
	R	100	mm	-
安装尺寸	da(min)	90	mm	(最小)
	Da2(max)	110	mm	(最大)
	ra1(max)	1	mm	(最大)
重量	Mass	3250	g	重量
基本额定载荷	Ca	116000	N	动载荷
	Coa	325000	N	静载荷
极限速度	Grease	1400	r/min	脂润滑
	Oil	2100	r/min	油润滑

NACHI 54218图片



参考资料:<http://www.sozhou.com/p/6e339040.html>