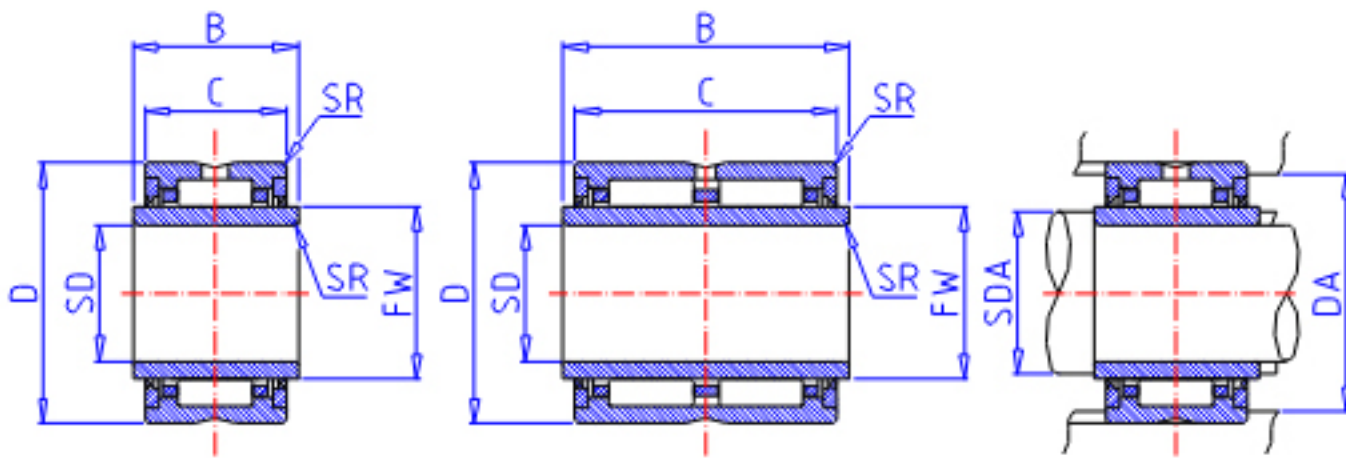


### IKO NA 6907UU参数

轴径	STDRT	35	mm	轴径
型号	ORDER	NA 6907UU		型号
重量	MASS	320.0	g	重量
主要尺寸	SD	35	mm	内径
	D	55	mm	外径
	C	36	mm	宽度
	B	37	mm	宽度
	SR	0.6	mm	(最小)
	FW	42	mm	内径
	安装尺寸	SDAMIN	39.0	mm
SDAMAX		41.0	mm	(最大)
DA		51.0	mm	(最大)
基本额定载荷	CR	51600	N	动载荷
	COR	92600	N	静载荷
搭配内圈	IR	LRTZ 354237		搭配内圈

### IKO NA 6907UU图片



NA 49...UU  
NA 69...UU (SD≅30)

NA 69...UU

参考资料:<http://www.sozhou.com/p/6e545174.html>

