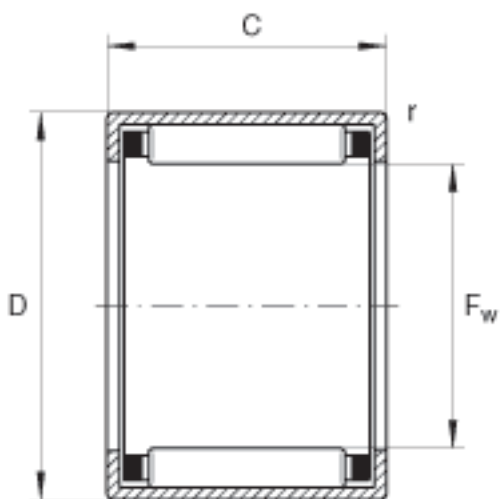
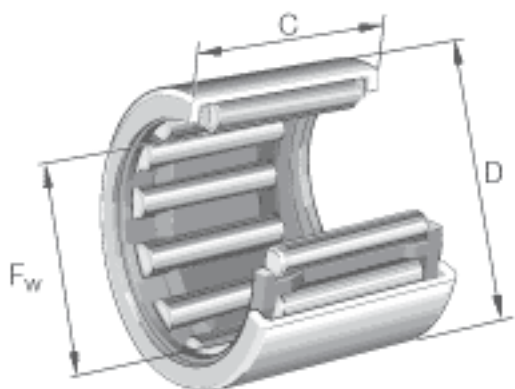


INA HK4512参数

尺寸	F_w	45	mm	-
	D	52	mm	-
	C	12	mm	公差: -0,3
	r_{min}	0.8	mm	-
重量	m	33	g	质量
基本额定载荷	C_r	14900	N	基本额定动载荷, 径向
	C_{0r}	27500	N	基本额定静载荷, 径向
疲劳极限载荷	C_{ur}	3600	N	疲劳极限载荷, 径向
极限转速	n_G	5900	r/min	极限转速
参考转速	n_B	4500	r/min	参考转速

INA HK4512图片



参考资料:<http://www.sozhou.com/p/6e6cf9e7.html>