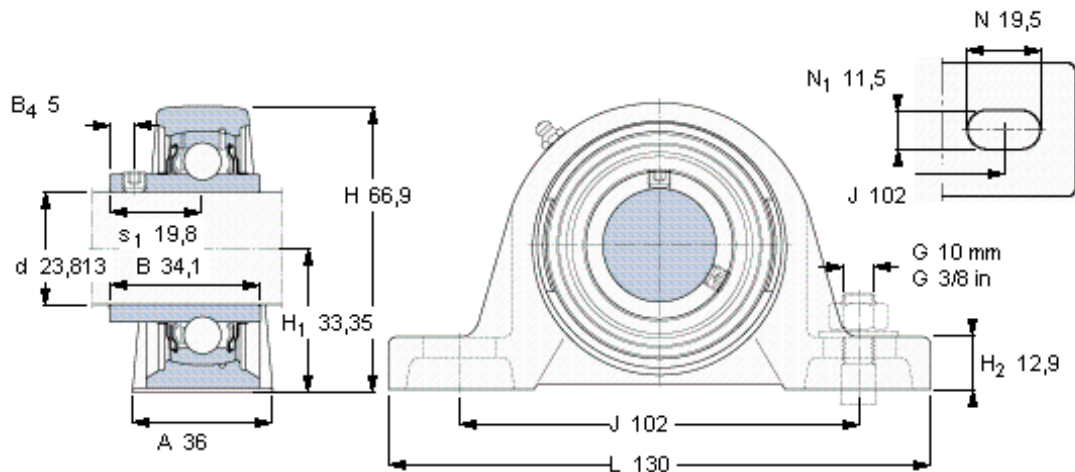


SKF SYH 15/16 TF参数

| | | | | |
|--------|----------------|----------------|-------|-----|
| 主要尺寸 | d | 23.813 | mm | - |
| | A | 36 | mm | - |
| | H | 66.9 | mm | - |
| | H ₁ | 33.35 | mm | - |
| | L | 130 | mm | - |
| 基本额定载荷 | C | 14000 | N | 动载荷 |
| | C ₀ | 7800 | N | 静载荷 |
| 极限转速 | 带h6轴公差 | 7000 | r/min | - |
| 重量 | 重量 | 770 | g | - |
| 型号 | 轴承单元 | SYH 15/16 TF | - | - |
| | 轴承座 | SYH 505 U | - | - |
| | 轴承 | YAR 205-015-2F | - | - |

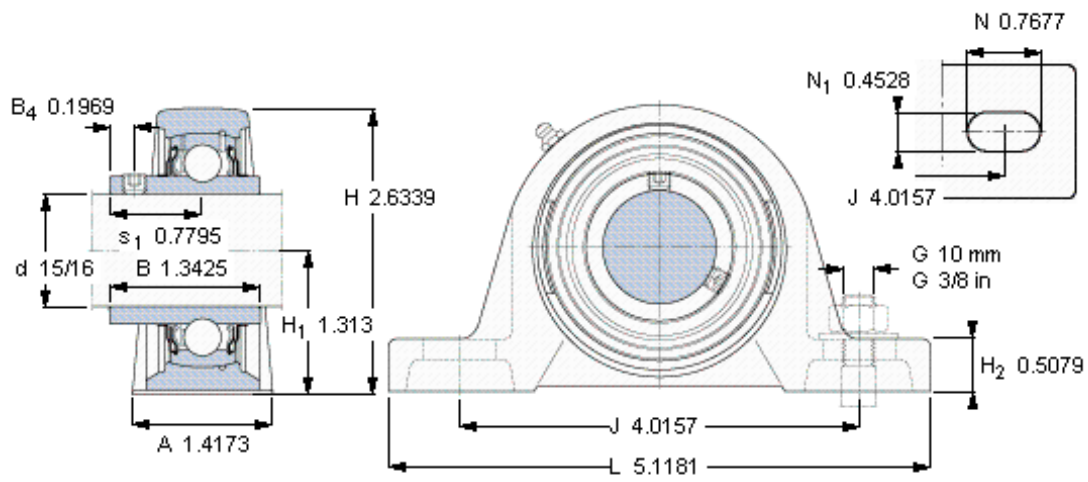
SKF SYH 15/16 TF图片



平头螺钉
适宜的止动环 [Nm]
六角键销尺寸 [mm]

1/4-28x1
4
3,175

参考资料: <http://www.sozhou.com/p/6e875bab.html>



平头螺钉

适宜的止动环 [Nm]

六角键销尺寸 [mm]

1/4-28x1/4

4

3,175