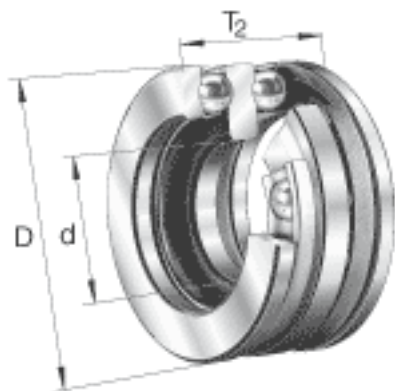
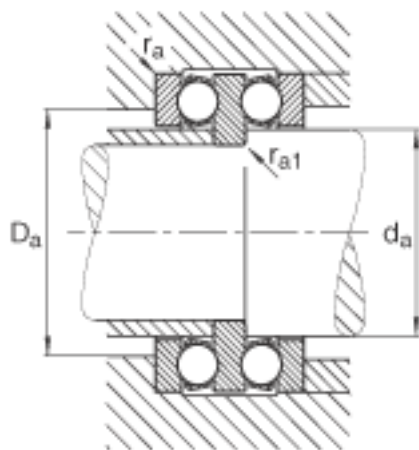
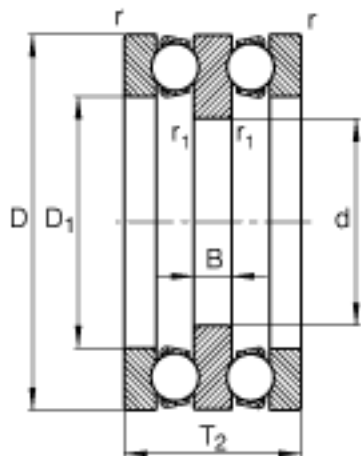


FAG 52226参数

尺寸	d	110	mm	-
	D	190	mm	-
	T ₂	80	mm	-
	B	18	mm	-
	D ₁	133	mm	-
	D _{a max}	154	mm	-
	d _{a max}	130	mm	-
	r _{1 min}	1.1	mm	-
	r _{a max}	1.5	mm	-
	r _{a1 max}	1	mm	-
	r _{min}	1.5	mm	-
重量	m	7260	g	质量
基本额定载荷	C _a	183000	N	基本额定动载荷, 轴向
	C _{0a}	540000	N	基本额定静载荷, 轴向
尺寸	A	1.7		最小载荷系数
极限转速	n _G	2210	r/min	极限转速
疲劳极限载荷	C _{ua}	18900	N	疲劳极限载荷, 轴向

FAG 52226图片





参考资料:<http://www.sozhou.com/p/6e905d44.html>