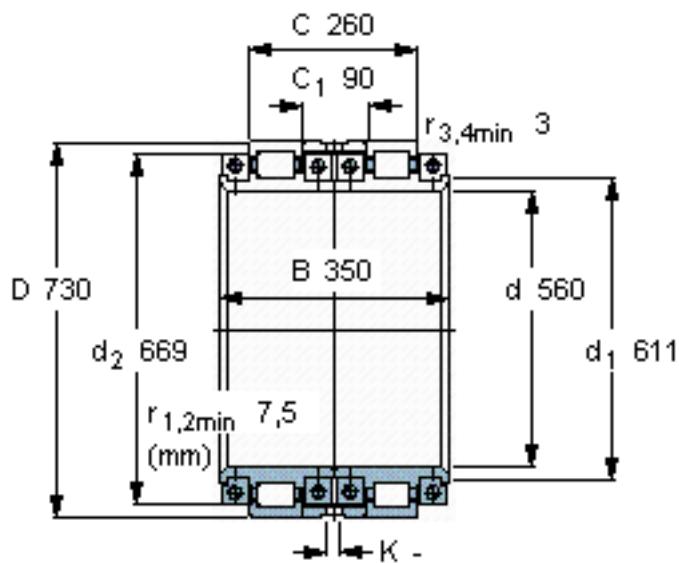


SKF BCRB 322176参数

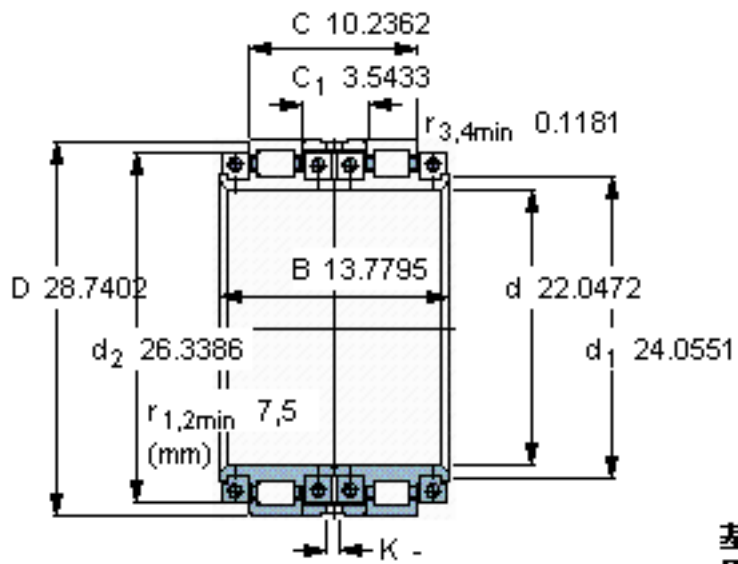
主要尺寸	d	560	mm	-
	D	730	mm	-
	B	350	mm	-
	C	260	mm	-
基本额定载荷	C	2860000	N	动载荷
	C ₀	7350000	N	静载荷
疲劳载荷极限	P _u	600000	N	-
径向内部游隙	最小	0.21	mm	-
	最大	0.315	mm	-
重量	重量	355000	g	-
型号	型号	BCRB 322176	-	-

SKF BCRB 322176图片



**基本额定载荷
用于单列滚子 [kN]**
C 1680
C₀ 3650

参考资料: <http://www.sozhou.com/p/6ea4efa7.html>



基本额定载荷
用于单列滚子 [kN]

C 1680

C_0 3650