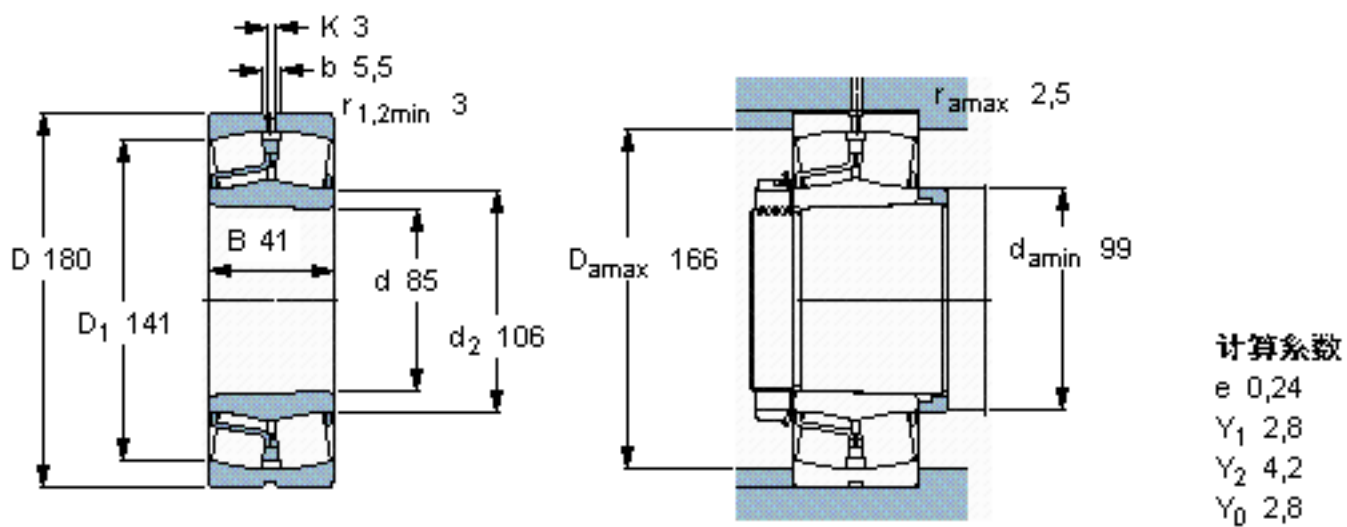


SKF 21317 EK *参数

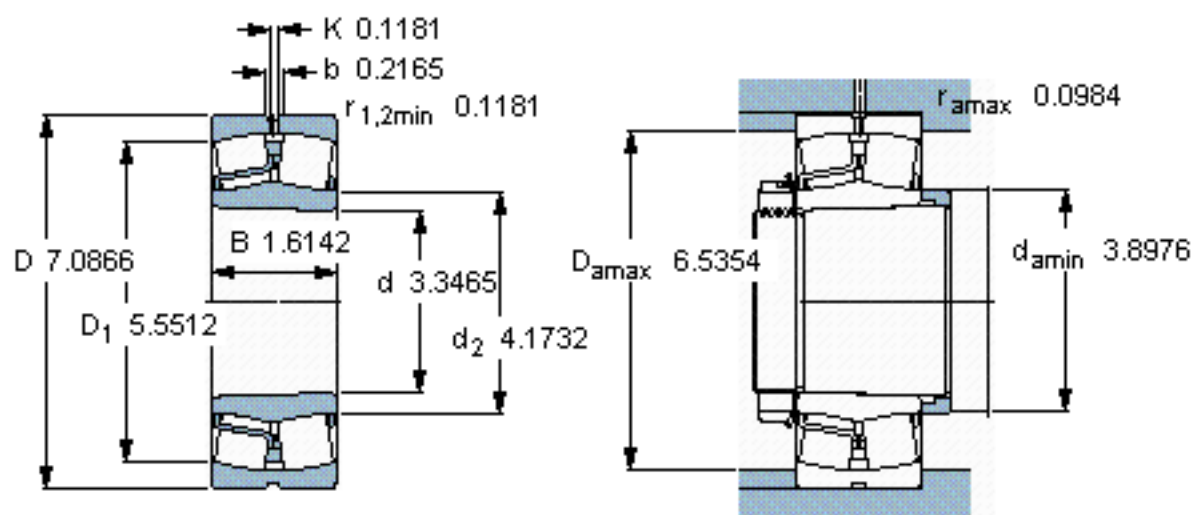
主要尺寸	d	85	mm	-
	D	180	mm	-
	B	41	mm	-
基本额定载荷	C	325000	N	动载荷
	C_0	375000	N	静载荷
疲劳载荷极限	P_u	39000	N	-
额定转速	参考转速	3800	r/min	-
	极限转速	5300	r/min	-
重量	重量	5150	g	-
型号	* SKF 探索者轴承	21317 EK *	-	-

SKF 21317 EK *图片



圆锥孔，圆锥
1: 12

参考资料: <http://www.sozhou.com/p/6ea8be1b.html>



圆锥孔，圆锥
 1: 12