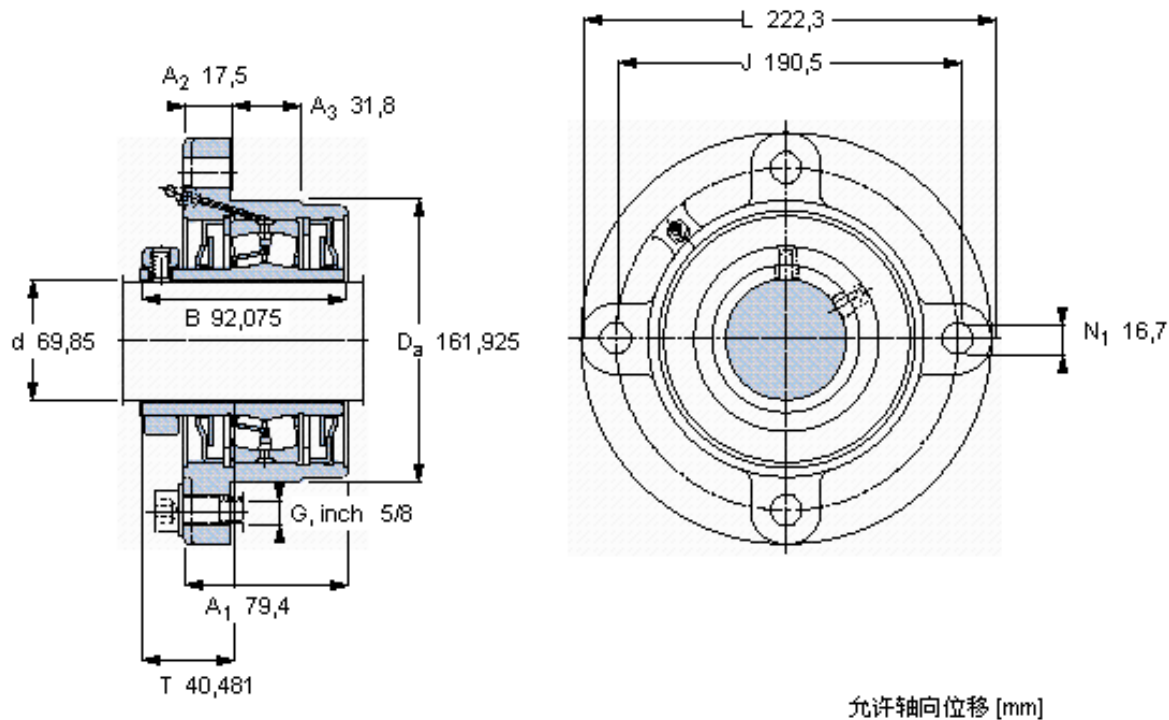


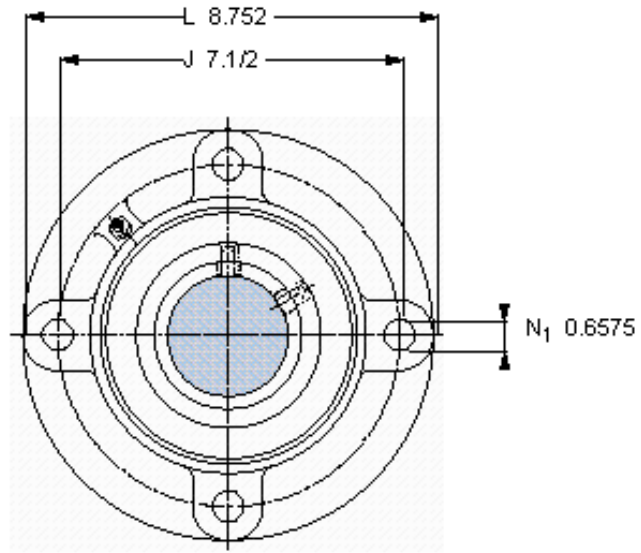
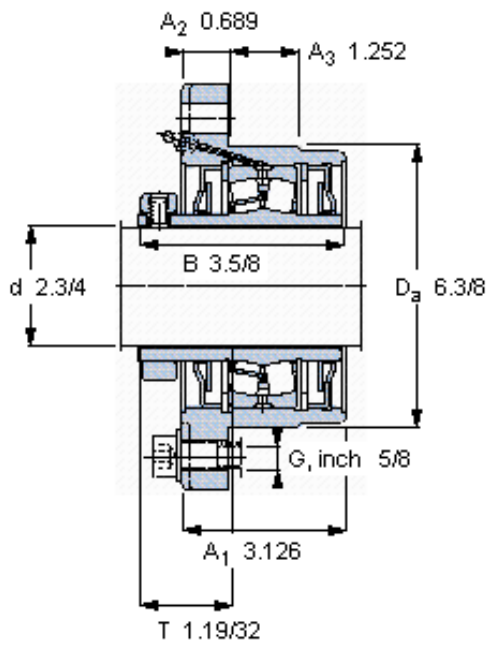
SKF FYRP 2.3/4-18参数

主要尺寸	d	69.85	mm	-
	A ₁	79.4	mm	-
	J	190.5	mm	-
	L	222.3	mm	-
	T	40.481	mm	-
基本额定载荷	C	158000	N	动载荷
	C ₀	208000	N	静载荷
极限转速	极限转速	3400	r/min	-
重量	重量	9300	g	-
型号	型号	FYRP 2.3/4-18	-	-
基本轴承型号	基本轴承型号	22215	-	-

SKF FYRP 2.3/4-18图片



参考资料: <http://www.sozhou.com/p/6eabb833.html>



允许轴向位移 [mm]

0,