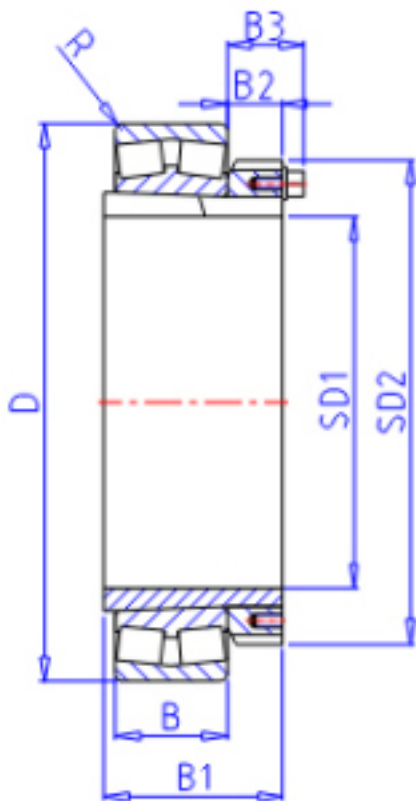


KOYO 23952RK+H3952参数

主要尺寸	SD1	240	mm	内径
	D	360	mm	外径
	B	75.0	mm	宽度
	R	2.1	mm	(最小)
型号	ORDER	23952RK+H3952		型号
基本额定载荷	C	1140000	N	动载荷
	C0	1880000	N	静载荷
极限转速	NG	820	1/min	脂润滑
	N0	1100	1/min	油润滑
主要尺寸	B1	116	mm	宽度
	SD2	310	mm	-
	B2	34.0	mm	宽度
	B3	46	mm	宽度

KOYO 23952RK+H3952图片





参考资料:<http://www.sozhou.com/p/6ebee50.html>