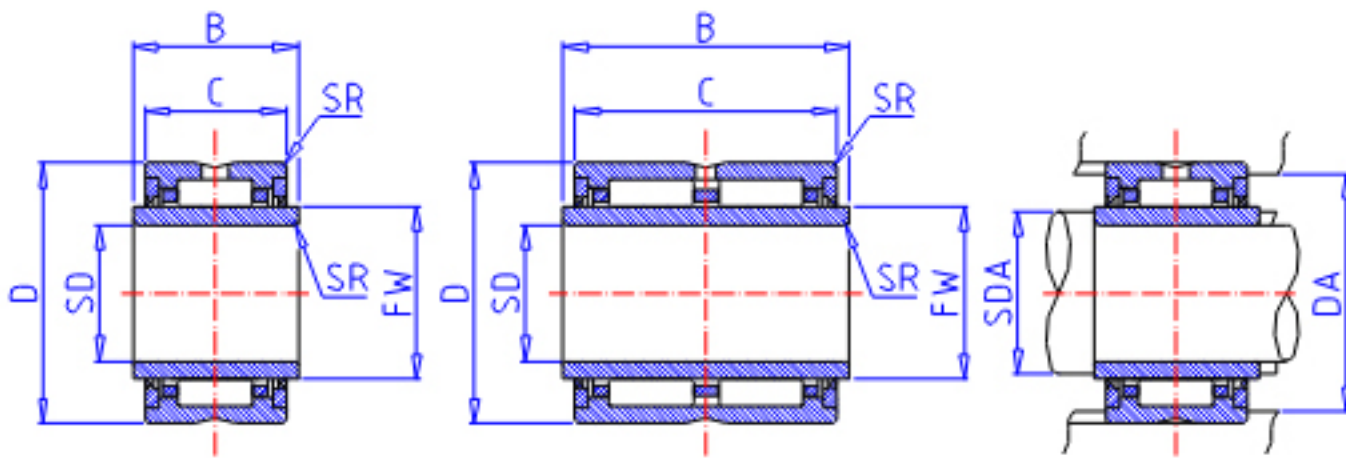


IKO NA 6903UU参数

轴径	STDRT	17	mm	轴径
型号	ORDER	NA 6903UU		型号
重量	MASS	68.5	g	重量
主要尺寸	SD	17	mm	内径
	D	30	mm	外径
	C	23	mm	宽度
	B	24	mm	宽度
	SR	0.3	mm	(最小)
	FW	22	mm	内径
	安装尺寸	SDAMIN	19.0	mm
SDAMAX		21.0	mm	(最大)
DA		28.0	mm	(最大)
基本额定载荷	CR	19800	N	动载荷
	COR	30600	N	静载荷
搭配内圈	IR	LRTZ 172224		搭配内圈

IKO NA 6903UU图片



NA 49...UU
NA 69...UU (SD≅30)

NA 69...UU

参考资料:<http://www.sozhou.com/p/6ebf19df.html>

