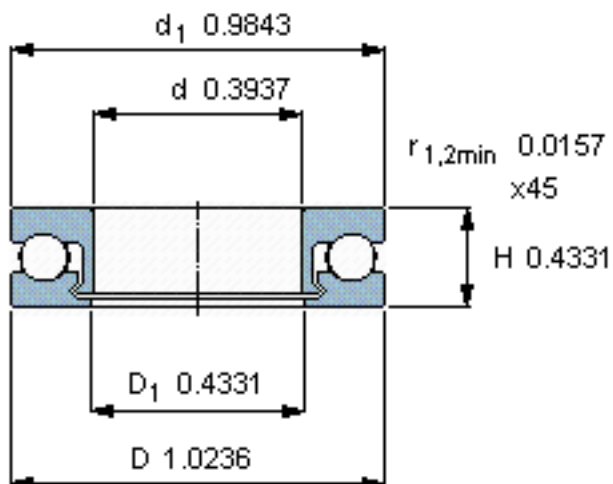
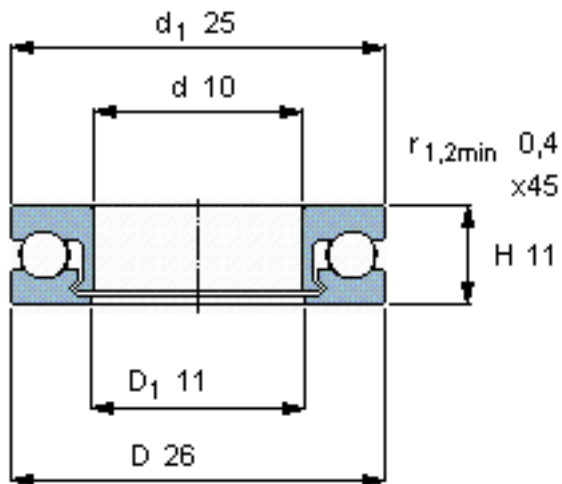


SKF 51200 V/HR11T1参数

主要尺寸	d	10	mm	-
	D	26	mm	-
	H	11	mm	-
承载能力	动态 ¹	260	N	-
	静止 ²	210	N	-
额定转速	最大 ³	600	r/min	-
重量	重量	8	g	-
型号	型号	51200 V/HR11T1	-	-

SKF 51200 V/HR11T1图片



参考资料:<http://www.sozhou.com/p/6ee2fc48.html>