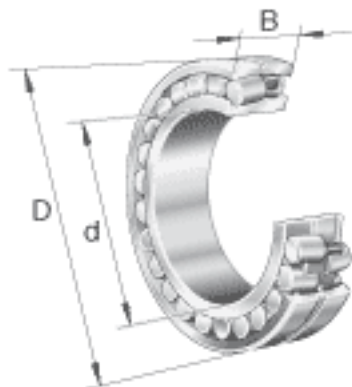
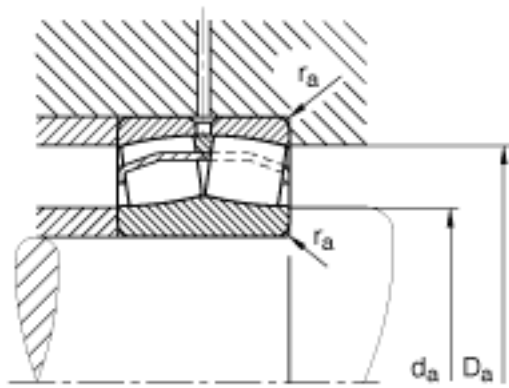
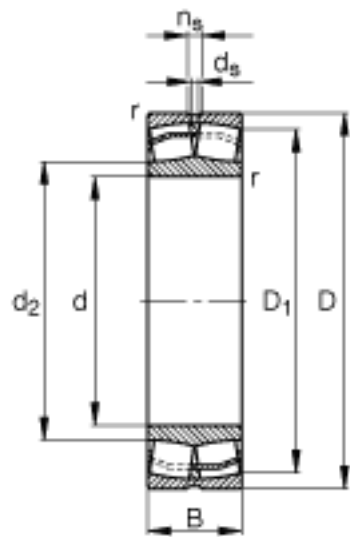


### FAG 23022-E1A-M参数

尺寸	d	110	mm	-
	D	170	mm	-
	B	45	mm	-
	D <sub>1</sub>	154.6	mm	-
	D <sub>a max</sub>	161.2	mm	-
	d <sub>a min</sub>	118.8	mm	-
	d <sub>s</sub>	3.2	mm	-
	n <sub>s</sub>	6.5	mm	-
	r <sub>a max</sub>	2	mm	-
	r <sub>min</sub>	2	mm	-
重量	m	3670	g	质量
基本额定载荷	C <sub>r</sub>	400000	N	基本额定动载荷，径向
计算系数	e	0.23		-
	Y <sub>1</sub>	2.9		-
	Y <sub>2</sub>	4.31		-
基本额定载荷	C <sub>0r</sub>	530000	N	基本额定静载荷，径向
计算系数	Y <sub>0</sub>	2.83		-
极限转速	n <sub>G</sub>	4200	r/min	极限转速
参考转速	n <sub>B</sub>	3050	r/min	参考速度
疲劳极限载荷	C <sub>ur</sub>	52000	N	疲劳极限载荷，径向

### FAG 23022-E1A-M图片





参考资料:<http://www.sozhou.com/p/6eee90c3.html>