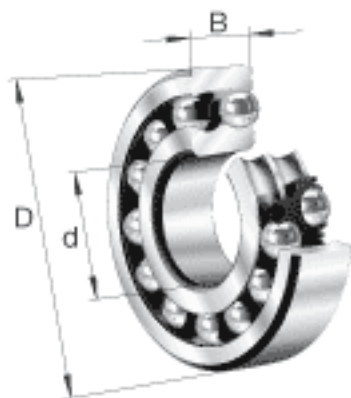
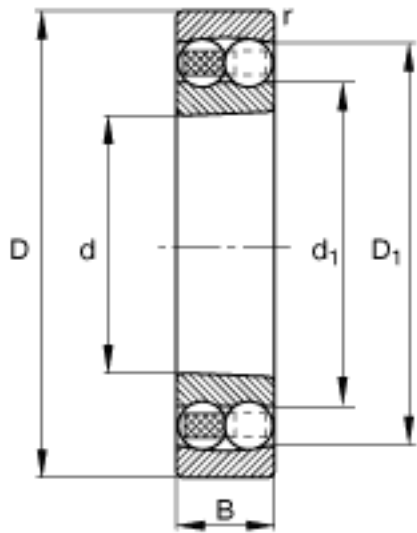


FAG 1212-K-TVH-C3参数

尺寸	d	60	mm	-
	D	110	mm	-
	B	22	mm	-
	D ₁	95.8	mm	-
	D _{a max}	101	mm	-
	d ₁	78	mm	-
	d _{a min}	69	mm	-
	r _{a max}	1.5	mm	-
	r _{min}	1.5	mm	-
重量	m	880	g	质量
基本额定载荷	C _r	30500	N	基本额定动载荷，径向
计算系数	e	0.18		-
	Y ₁	3.47		-
	Y ₂	5.37		-
基本额定载荷	C _{0r}	11400	N	基本额定静载荷，径向
计算系数	Y ₀	3.64		-
极限转速	n _G	6700	r/min	极限转速
参考转速	n _B	8500	r/min	参考速度
疲劳极限载荷	C _{ur}	710	N	疲劳极限载荷，径向

FAG 1212-K-TVH-C3图片





参考资料:<http://www.sozhou.com/p/6ef725c9.html>