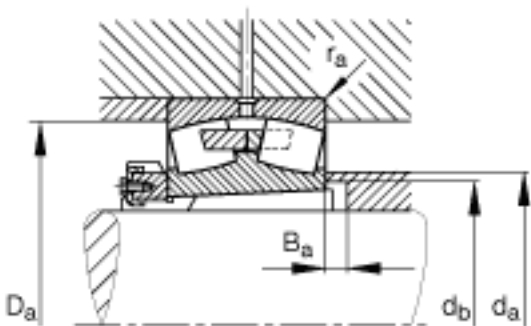
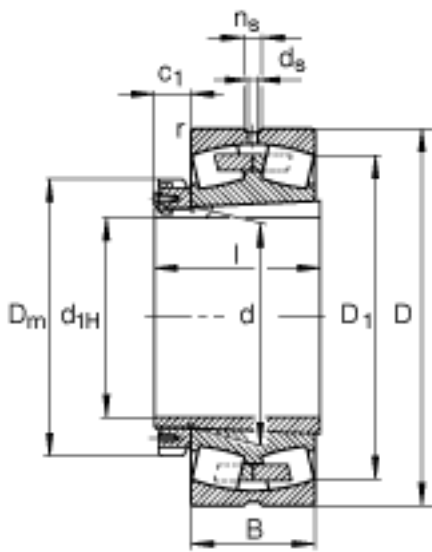
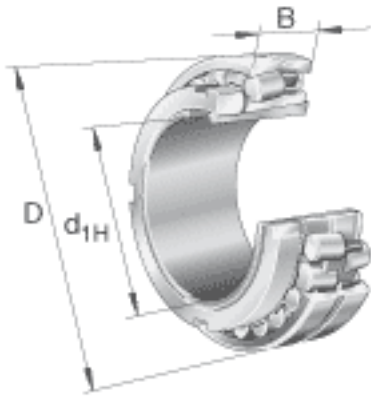


FAG 23056-B-K-MB + H3056参数

尺寸	d_{1H}	260	mm	-
	d_s	9.5	mm	-
	l	152	mm	-
	n_s	17.7	mm	-
	$r_{a\ max}$	3	mm	-
	$r_{\ min}$	4	mm	-
说明		H3056		质量, 紧定套
重量	m	50300	g	质量
	m_1	18500	g	质量, 紧定套
基本额定载荷	C_r	1560000	N	基本额定动载荷, 径向
计算系数	e	0.25		-
	Y_1	2.74		-
	Y_2	4.08		-
基本额定载荷	C_{0r}	3000000	N	基本额定静载荷, 径向
计算系数	Y_0	2.68		-
极限转速	n_G	1750	r/min	极限转速
参考转速	n_B	1090	r/min	参考速度
疲劳极限载荷	C_{ur}	156000	N	疲劳极限载荷, 径向
尺寸	$d_{a\ max}$	310	mm	-
	$d_{b\ min}$	292	mm	-
	D	420	mm	-
	B	106	mm	-
	$B_{a\ min}$	12	mm	-
	c	38	mm	-
	c_1	49	mm	-
	D_1	376.5	mm	-
	$D_{a\ max}$	405.4	mm	-

D_m	330	mm	-
d	280	mm	-

FAG 23056-B-K-MB + H3056图片



参考资料:<http://www.sozhou.com/p/6efd4e80.html>