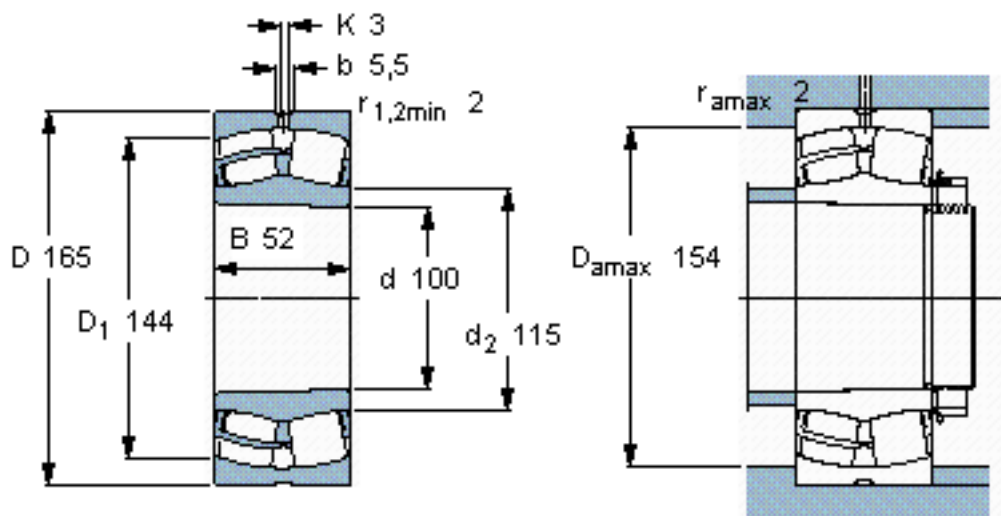


SKF 23120 CCK/W33 \*参数

主要尺寸	d	100	mm	-
	D	165	mm	-
	B	52	mm	-
基本额定载荷	C	365000	N	动载荷
	$C_0$	490000	N	静载荷
疲劳载荷极限	$P_u$	53000	N	-
额定转速	参考转速	3000	r/min	-
	极限转速	4000	r/min	-
重量	重量	4400	g	-
型号	* SKF 探索者轴承	23120 CCK/W33 *	-	-

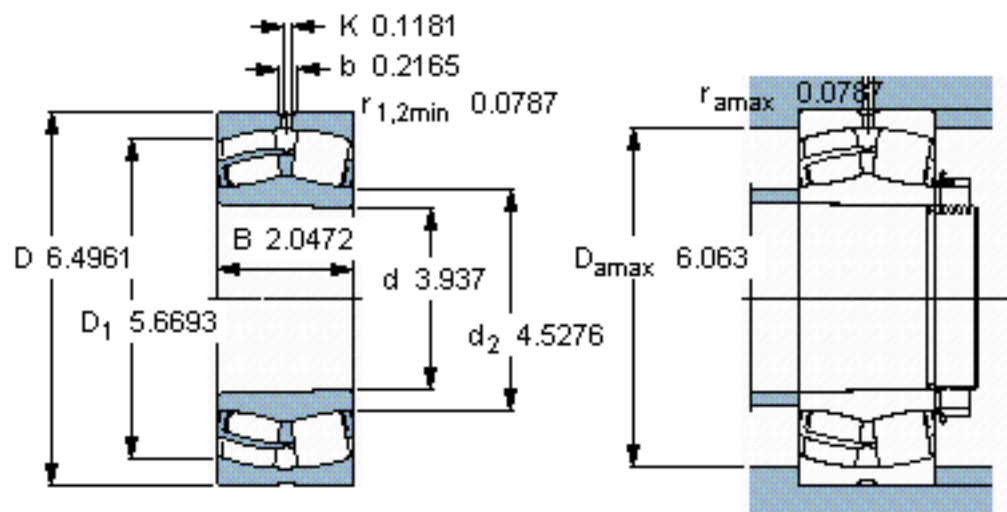
SKF 23120 CCK/W33 \*图片



**计算系数**  
 $e$  0,3  
 $Y_1$  2,3  
 $Y_2$  3,4  
 $Y_0$  2,2

圆锥孔，圆锥  
1: 12

参考资料:<http://www.sozhou.com/p/6f1ce3aa.html>



圆锥孔，圆锥  
1: 12