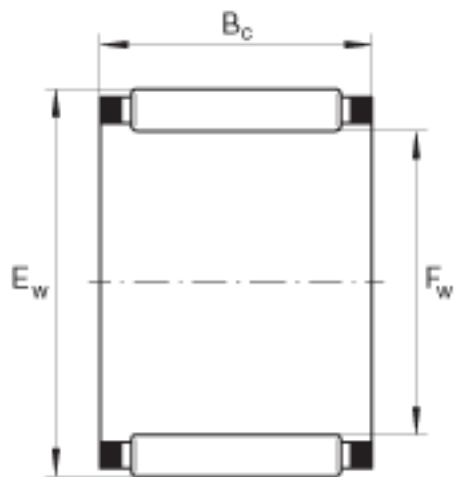
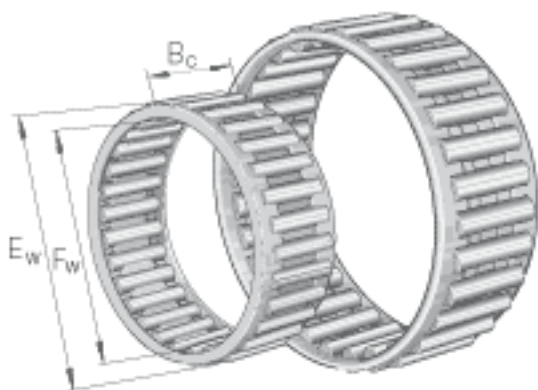


INA K14X18X13参数

尺寸	F_w	14	mm	-
	E_w	18	mm	-
	B_c	13	mm	-
重量	m	6.5	g	质量
基本额定载荷	C_r	8200	N	基本额定动载荷, 径向
	C_{0r}	10100	N	基本额定静载荷, 径向
	C_{ur}	1320	N	疲劳极限载荷, 径向
极限转速	n_G	25000	r/min	极限转速
参考转速	n_B	17700	r/min	参考转速

INA K14X18X13图片



参考资料:<http://www.sozhou.com/p/6f24da7a.html>