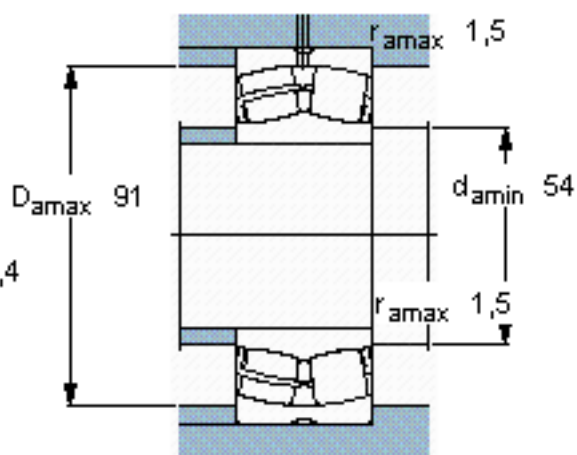
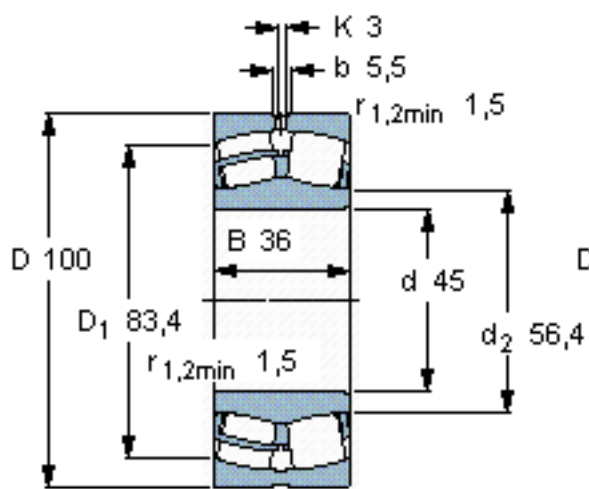


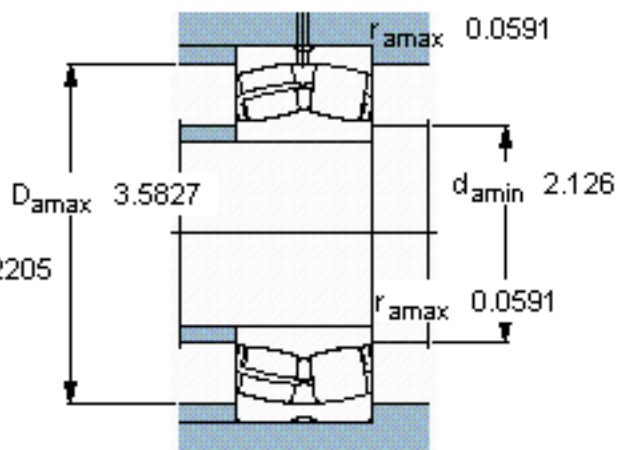
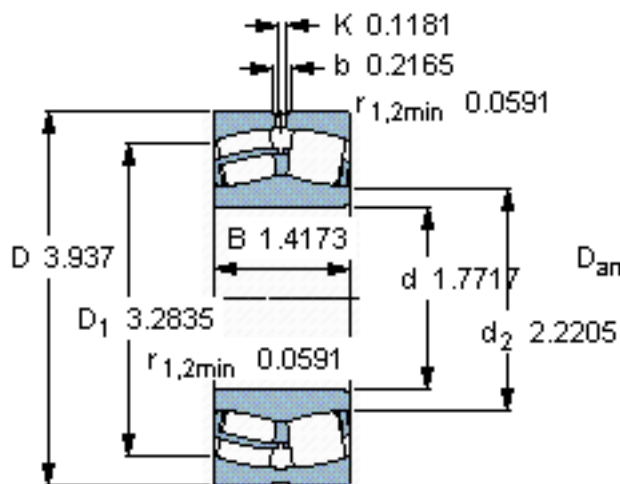
SKF 22309 E *参数

主要尺寸	d	45	mm	-
	D	100	mm	-
	B	36	mm	-
基本额定载荷	C	183000	N	动载荷
	C_0	183000	N	静载荷
疲劳载荷极限	P_u	19600	N	-
额定转速	参考转速	5300	r/min	-
	极限转速	7000	r/min	-
重量	重量	1400	g	-
型号	* SKF 探索者轴承	22309 E *	-	-

SKF 22309 E *图片



计算系数
e 0,37
Y₁ 1,8
Y₂ 2,7
Y₀ 1,8



计算系数
e 0,37
Y₁ 1,8
Y₂ 2,7
Y₀ 1,8

参考资料:<http://www.sozhou.com/p/6f437aae.html>