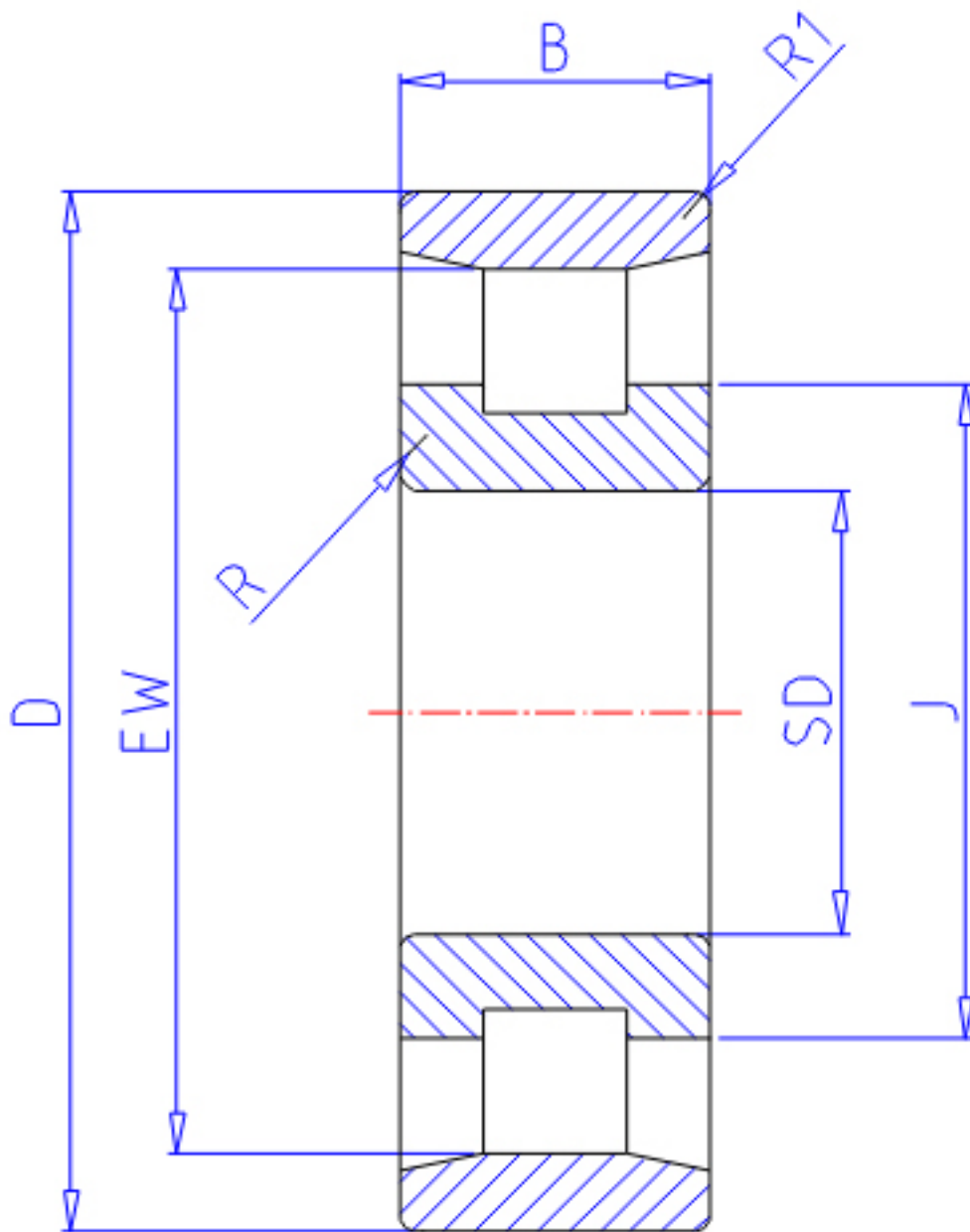


NTN N1088参数

主要尺寸	SD	440	mm	-
	D	650	mm	外径
	B	94	mm	宽度
	R	6.0	mm	(最小)
	R1	6.0	mm	(最小)
型号	ORDER	N1088		型号
基本额定载荷	CR	1430000	N	动载荷
	COR	2430000	N	静载荷
	CRF	146 000	kgf	动载荷
	CORF	248 000	kgf	静载荷
极限转速	LSG	900	r/min	脂润滑
	LSO	1 100	r/min	油润滑
尺寸	FW	493.0	mm	-
	EW	597.0	mm	-
	J	513.8	mm	-
重量	MASS	105000	g	重量
安装尺寸	DA1	464	mm	(最小)
	DB1	464	mm	(最小)
	DC	488	mm	(最大)
	DD	499	mm	(最小)
	DE	517	mm	(最小)
	DA	626	mm	(最大)
	DB2	626	mm	(最大)
	DB3	602	mm	(最小)
	RAS	5	mm	(最大)
	R1AS	5	mm	(最大)

NTN N1088图片



参考资料:<http://www.sozhou.com/p/6f640c33.html>

