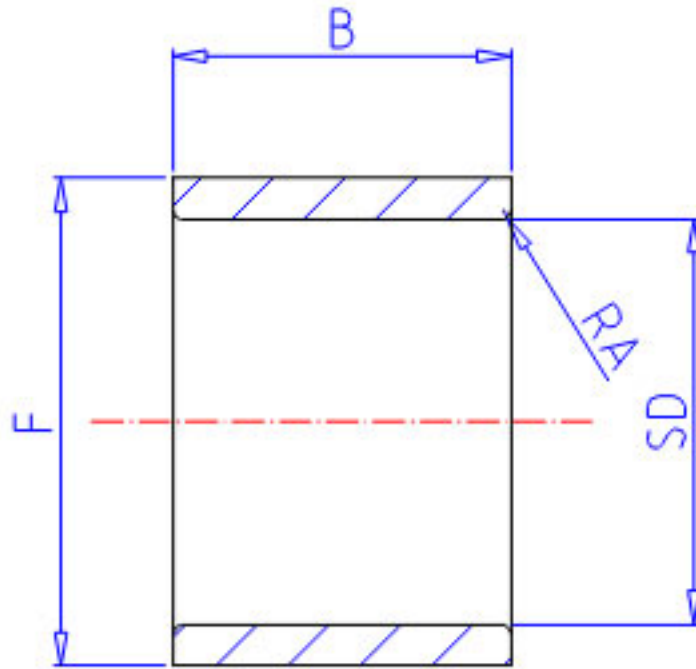


NSK IR-1616参数

| | | | | |
|------|------|---------|----|------|
| 轴承代号 | BGR1 | B-2016 | | (B) |
| | BGR2 | BH-2016 | | (BH) |
| | BGR3 | J-2016 | | (J) |
| | BGR4 | JH-2016 | | (JH) |
| 型号 | 型号 | IR-1616 | | - |
| 外形尺寸 | SD | 25.400 | mm | 内径 |
| | F | 31.750 | | 外径 |
| | B | 25.78 | mm | 宽度 |
| 重量 | MASS | 57 | g | 重量 |
| 外形尺寸 | RA | 1.0 | mm | - |

NSK IR-1616图片



参考资料:<http://www.sozhou.com/p/6f7b23b6.html>

