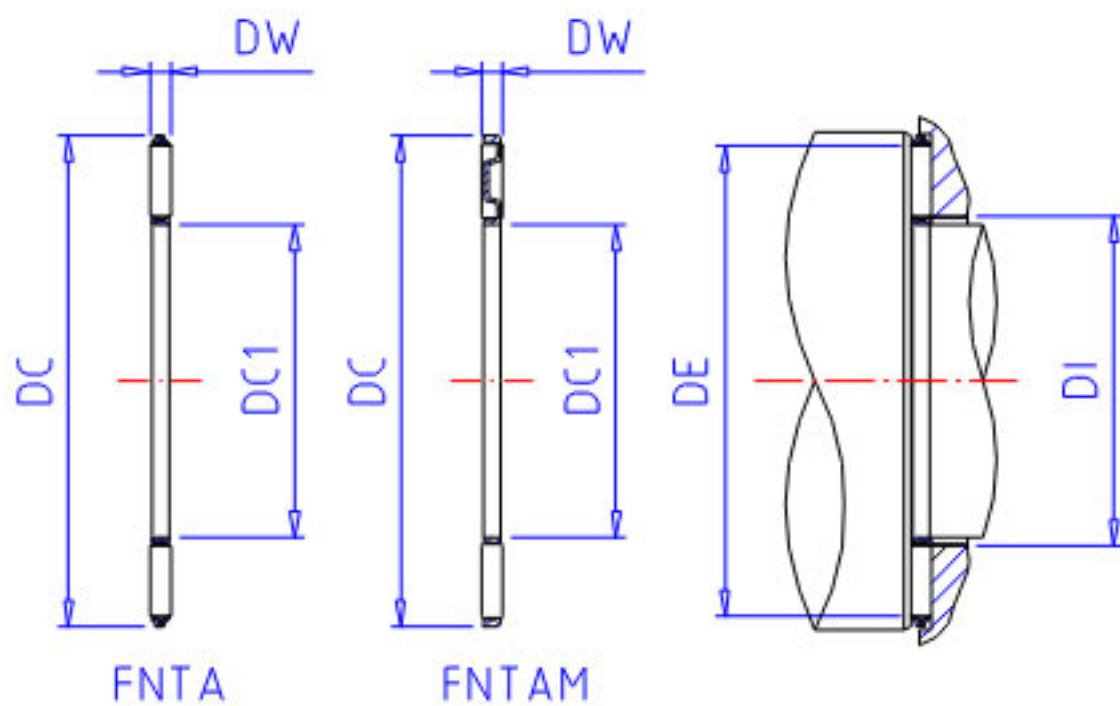


NSK FNTA-90120参数

型号	型号	FNTA-90120		-
外形尺寸	DC1	90	mm	内径
	DC	120	mm	外径
	DW	4	mm	-
基本额定载荷	CA	80000	N	动载荷
	COA	515000	N	静载荷
	CAK	8150	kgf	动载荷
	COAK	52500	kgf	静载荷
极限转速	OIL	3400	1/min	油润滑
滚针接触面	DE	117.5	mm	外径(最小)
	DI	91.5	mm	内径(最大)
重量	MASS	80.0	g	重量

NSK FNTA-90120图片



参考资料:<http://www.sozhou.com/p/6f87cf46.html>

