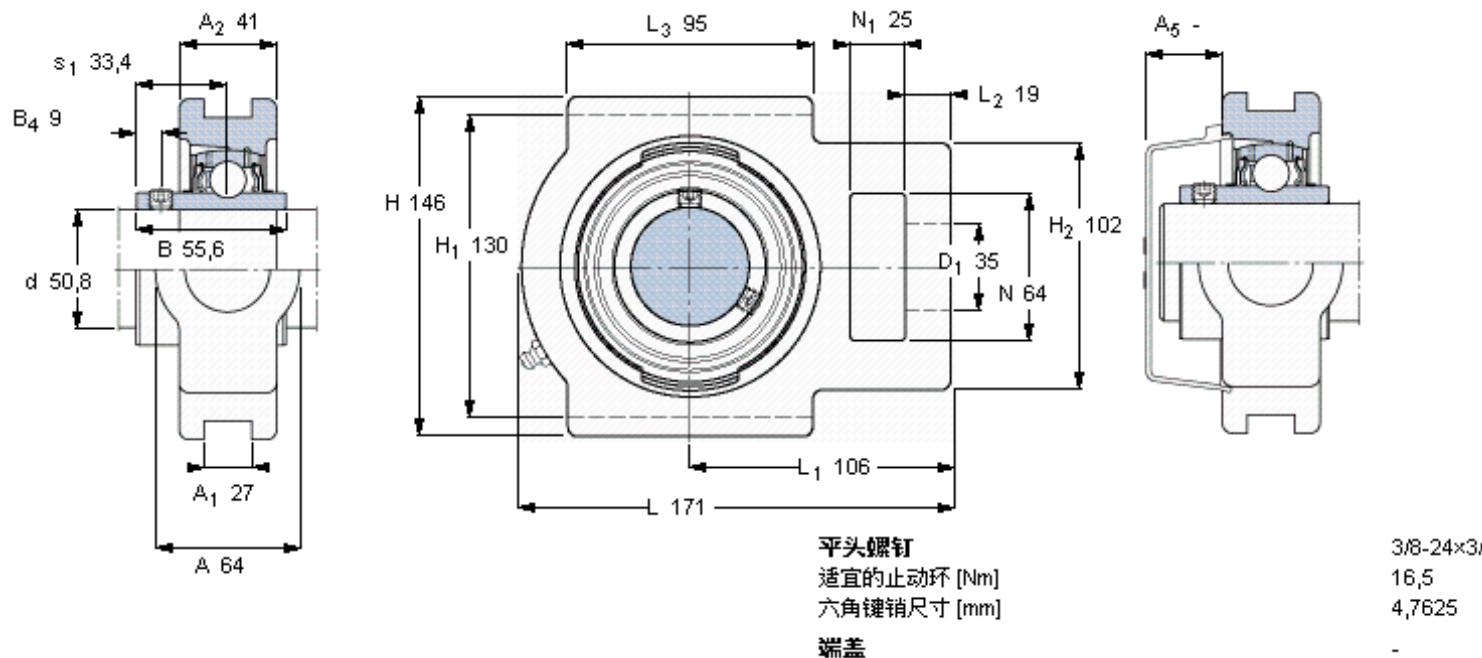


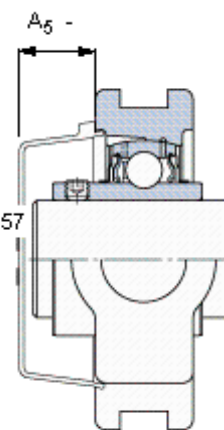
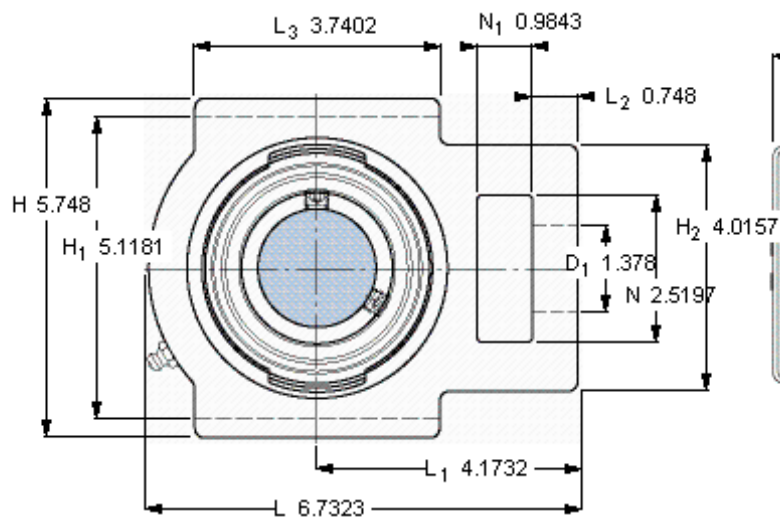
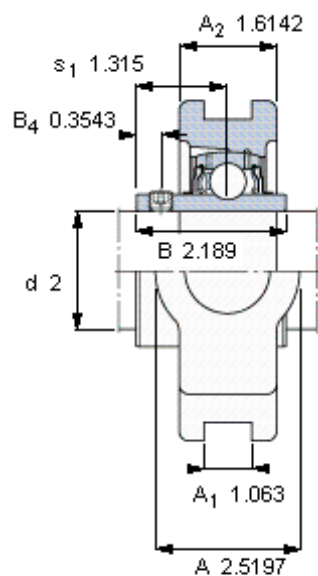
SKF TU 2. TF参数

主要尺寸	d	50.8	mm	-
	A	64	mm	-
	H	146	mm	-
	H ₁	130	mm	-
	L	171	mm	-
基本额定载荷	C	43600	N	动载荷
	C ₀	29000	N	静载荷
极限转速	带h6轴公差	3600	r/min	-
重量	重量	4000	g	-
型号	轴承单元	TU 2. TF	-	-
	轴承座	TU 511 U	-	-
	轴承	YAR 211-200-2F	-	-

SKF TU 2. TF图片



参考资料:<http://www.sozhou.com/p/6f9a681a.html>



平头螺钉
适宜的止动环 [Nm]
六角键销尺寸 [mm]
端盖

3/8-24x3/4
16,5
4,7625

-