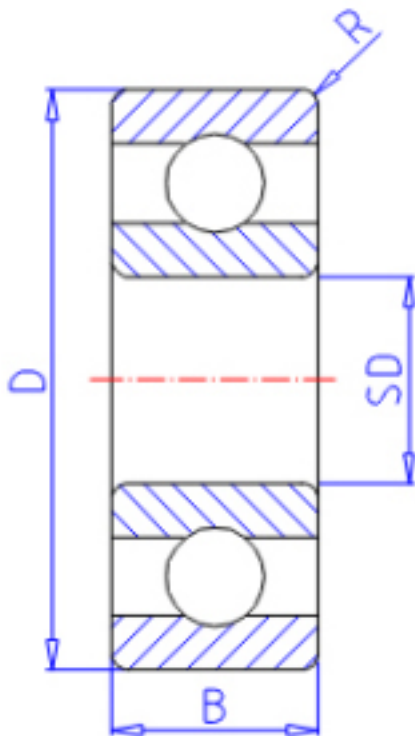


KOYO 684参数

主要尺寸	SD	4.0	mm	内径
	D	9	mm	外径
	B	2.5	mm	宽度
	R	0.15	mm	(最小)
型号	ORDER	684		型号
基本额定载荷	C	640	N	动载荷
	C0	230	N	静载荷
极限转速	NG	59000	1/min	脂润滑
	NO	70000	1/min	油润滑

KOYO 684图片



参考资料:<http://www.sozhou.com/p/6faa9e71.html>

