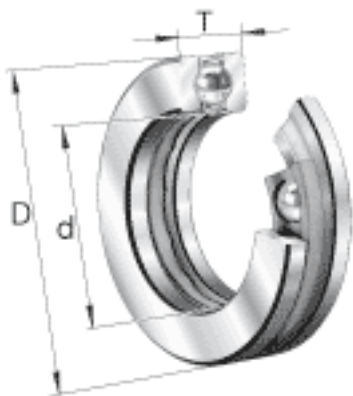
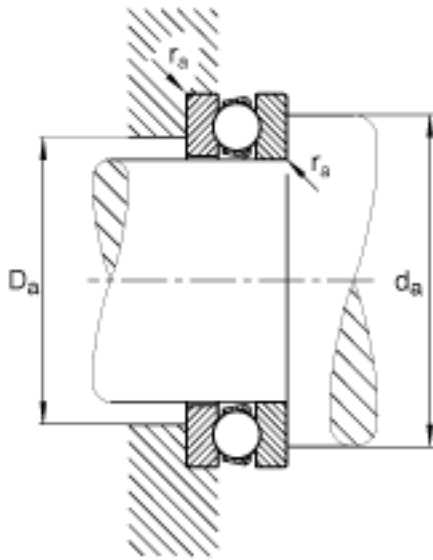
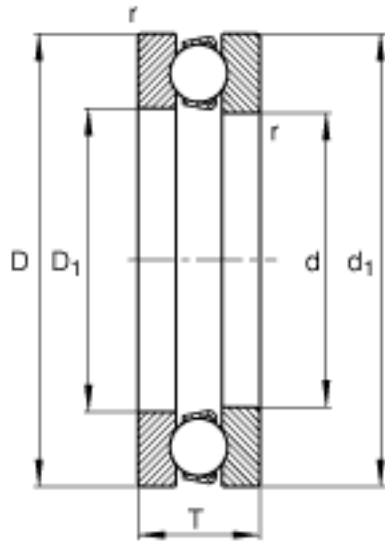


FAG 51414-MP参数

尺寸	d	70	mm	-
	D	150	mm	-
	T	60	mm	-
	D ₁	73	mm	-
	D _{a max}	102	mm	-
	d ₁	150	mm	-
	d _{a min}	118	mm	-
	r _{a max}	2	mm	-
	r _{min}	2	mm	-
重量	m	5490	g	质量
基本额定载荷	C _a	236000	N	基本额定动载荷, 轴向
	C _{0a}	500000	N	基本额定静载荷, 轴向
尺寸	A	1.4		最小载荷系数
极限转速	n _G	1920	r/min	极限转速
疲劳极限载荷	C _{ua}	25500	N	疲劳极限载荷, 轴向

FAG 51414-MP图片





参考资料:<http://www.sozhou.com/p/6faac5d0.html>