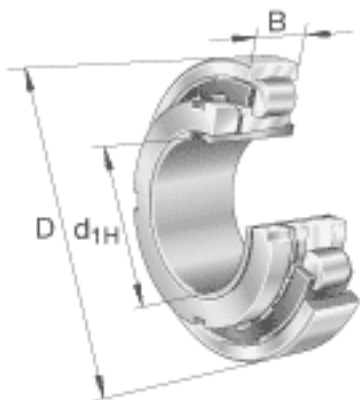
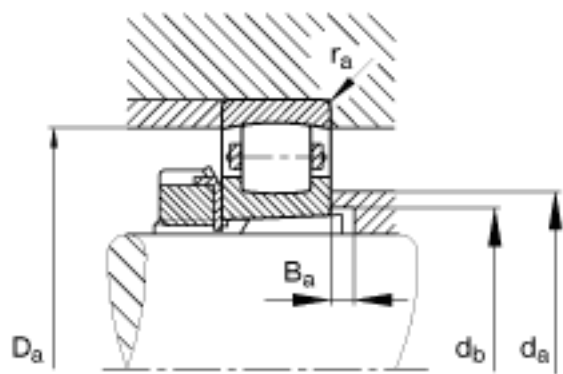
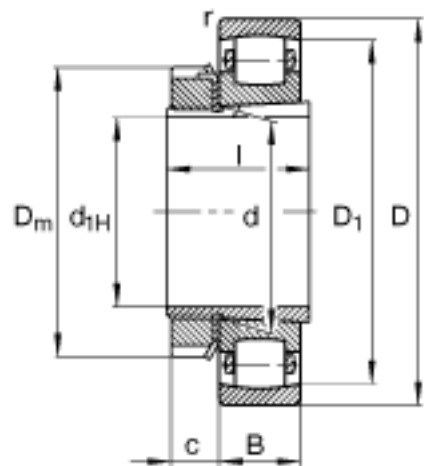


FAG 20232-K-MB-C3 + H3032参数

重量	m	14400	g	质量
	$m_1$	5440	g	质量, 紧定套
基本额定载荷	$C_r$	500000	N	基本额定动载荷, 径向
	$C_{0r}$	720000	N	基本额定静载荷, 径向
极限转速	$n_G$	2650	r/min	极限转速
基本额定载荷	$C_{ur}$	64000	N	疲劳极限载荷, 径向
尺寸	$d_{1H}$	140	mm	-
	D	290	mm	-
	B	48	mm	-
	$B_{a \min}$	20	mm	-
	c	28	mm	-
	$D_1$	256.5	mm	-
	$D_{a \max}$	276	mm	-
	$D_m$	190	mm	-
	d	160	mm	-
	$d_{a \max}$	193	mm	-
	$d_{b \min}$	168	mm	-
	l	93	mm	-
	$r_{a \max}$	2.5	mm	-
	$r_{\min}$	3	mm	-
说明		H3032		质量, 紧定套

FAG 20232-K-MB-C3 + H3032图片





参考资料:<http://www.sozhou.com/p/6fcb0804.html>