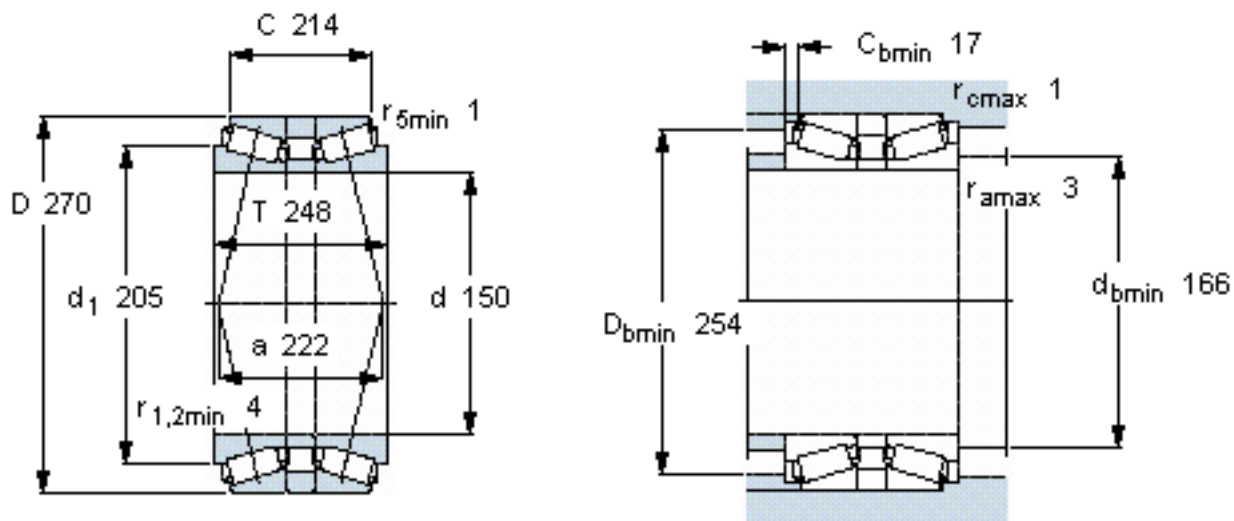


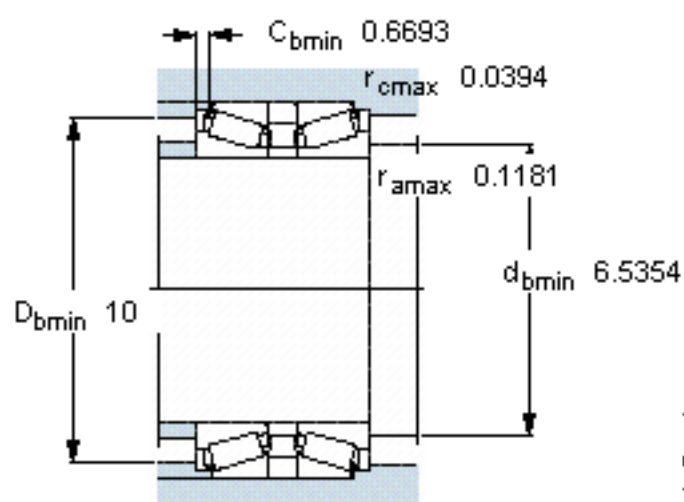
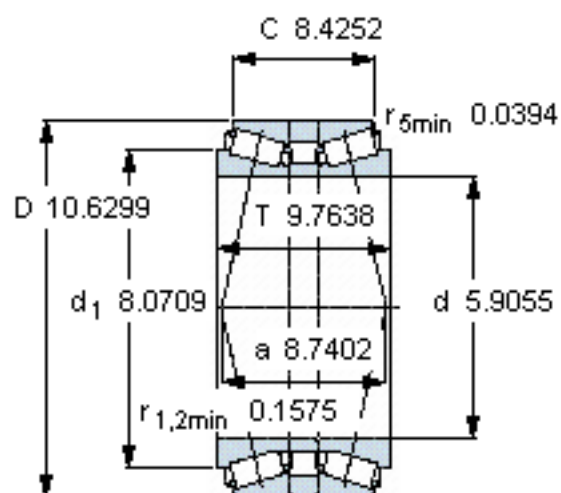
SKF 32230T248 J2/DB31参数

|        |             |                   |       |     |
|--------|-------------|-------------------|-------|-----|
| 主要尺寸   | d           | 150               | mm    | -   |
|        | D           | 270               | mm    | -   |
|        | B           | 248               | mm    | -   |
| 基本额定载荷 | C           | 1250000           | N     | 动载荷 |
|        | $C_0$       | 2280000           | N     | 静载荷 |
| 疲劳载荷极限 | $P_u$       | 224000            | N     | -   |
| 额定转速   | 参考转速        | 1400              | r/min | -   |
|        | 极限转速        | 2400              | r/min | -   |
| 重量     | 重量          | 39500             | g     | -   |
| 型号     | * SKF 探索者轴承 | 32230T248 J2/DB31 | -     | -   |

SKF 32230T248 J2/DB31图片



参考资料:<http://www.sozhou.com/p/703657be.html>



计算系数

$e$  0,43

$Y_1$  1,6

$Y_2$  2,3

$Y_0$  1,6