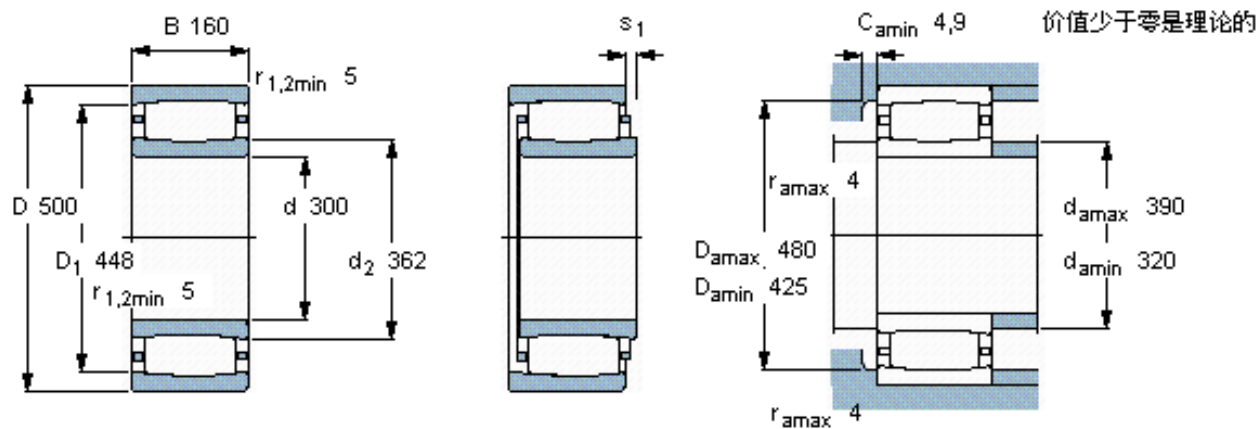


SKF C 3160 \*参数

主要尺寸	d	300	mm	-
	D	500	mm	-
	B	160	mm	-
基本额定载荷	C	3250000	N	动载荷
	$C_0$	5200000	N	静载荷
疲劳载荷极限	$P_u$	400000	N	-
额定转速	参考转速	1000	r/min	-
	极限转速	1300	r/min	-
重量	重量	120000	g	-
型号	* SKF 探索者轴承	C 3160 *	-	-
说明	**请核查供货情况	-	-	-

SKF C 3160 \*图片



轴向位移  $s_1$

30,5

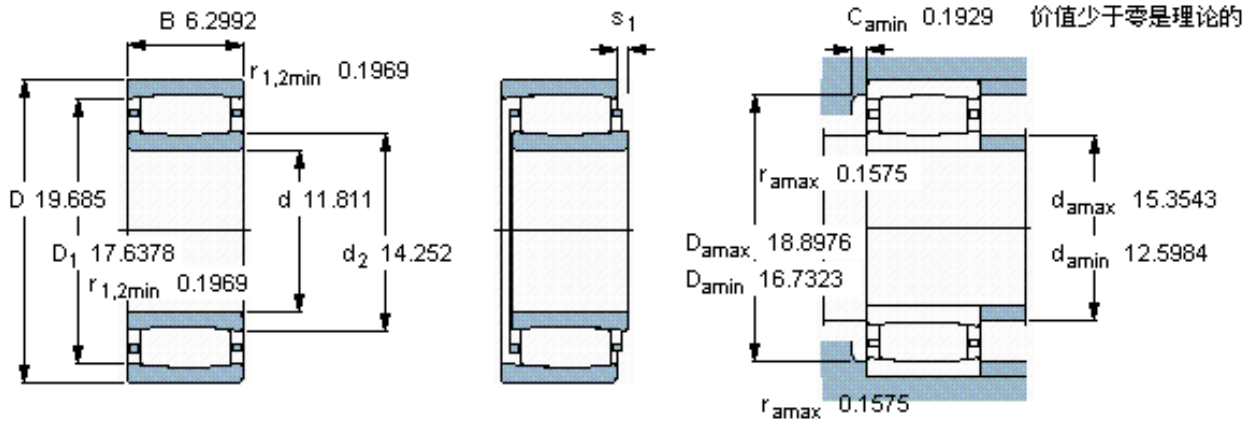
对中误差系数  $k_1$

0,10

运行游隙系数  $k_2$

0,10

参考资料: <http://www.sozhou.com/p/70400836.html>



轴向位移  $s_1$

1.200

对中误差系数  $k_1$

0,106

运行游隙系数  $k_2$

0,106