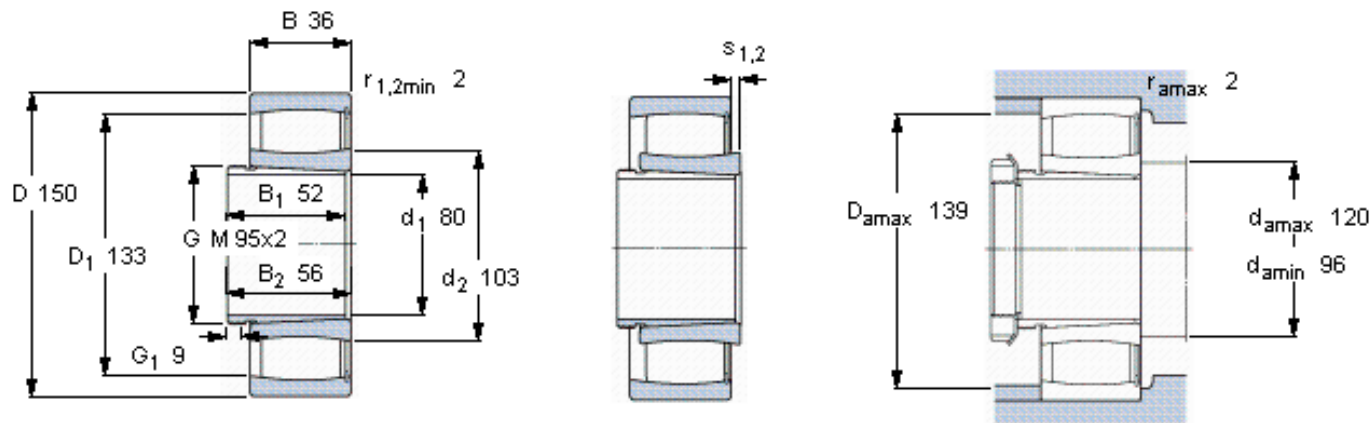


SKF C 2217 KV + AHX 317 *参数

主要尺寸	d_1	80	mm	-
	D	150	mm	-
	B	36	mm	-
基本额定载荷	C	315000	N	动载荷
	C_0	390000	N	静载荷
疲劳载荷极限	P_u	43000	N	-
额定转速	参考转速	-	r/min	-
	极限转速	1800	r/min	-
重量	重量	3200	g	-
型号	* SKF 探索者轴承	C 2217 KV + AHX 317	-	-
		*	-	-
说明	**请核查供货情况	-	-	-

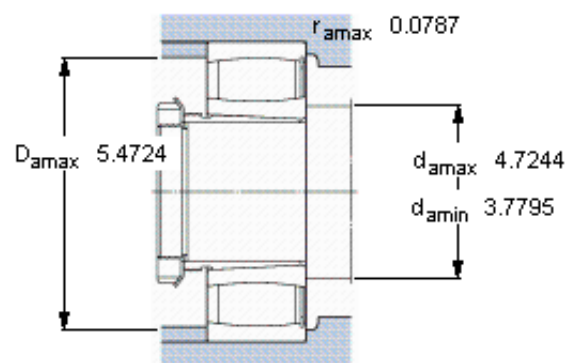
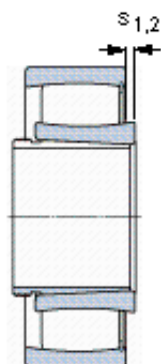
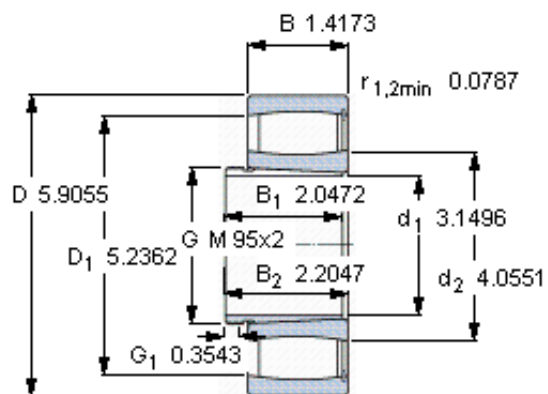
SKF C 2217 KV + AHX 317 *图片



轴向位移 s_1
 轴向位移 s_2 (挡圈侧)
 对中误差系数 k_1
 运行游隙系数 k_2

7,1
 1,7
 0,11
 0,10

参考资料: <http://www.sozhou.com/p/70409d87.html>



轴向位移 s_1

轴向位移 s_2 (挡圈侧)

对中误差系数 k_1

运行游隙系数 k_2

0,279

0,068

0,114

0,105