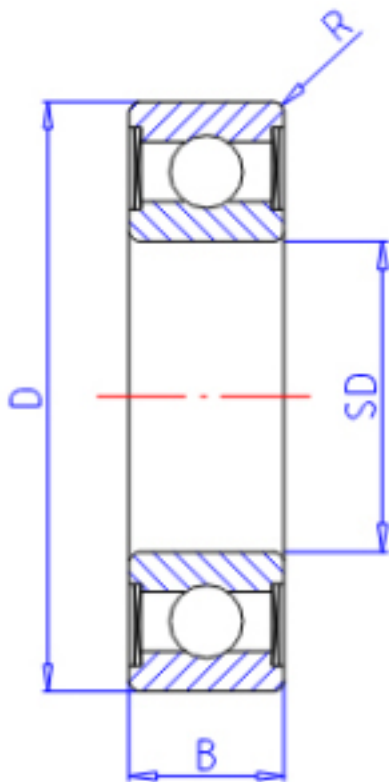


KOYO 62002RU参数

主要尺寸	SD	10	mm	内径
	D	30	mm	外径
	B	9	mm	宽度
	R	0.6	mm	(最小)
型号	ORDER	62002RU		型号
基本额定载荷	C	5100	N	动载荷
	C0	2400	N	静载荷
极限转速	NG	24000	1/min	脂润滑

KOYO 62002RU图片



参考资料:<http://www.sozhou.com/p/70810686.html>

