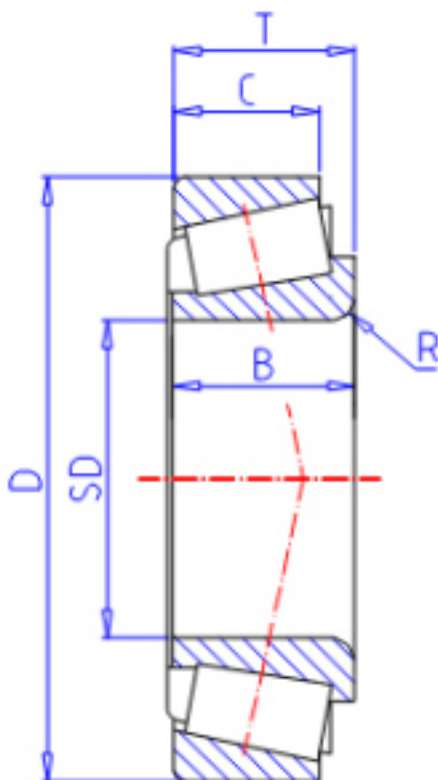


KOYO 30330JR参数

型号	ORDER	30330JR		型号
主要尺寸	SD	150	mm	内径
	D	320	mm	外径
	T	72.00	mm	-
	B	65.0	mm	宽度
	C	55.0	mm	宽度
	R	5.0	mm	(最小)
基本额定载荷	CR	837000	N	动载荷
	CO	1080000	N	静载荷
极限转速	NG	1200	1/min	脂润滑
	NO	1500	1/min	油润滑

KOYO 30330JR图片



参考资料:<http://www.sozhou.com/p/709917ba.html>

