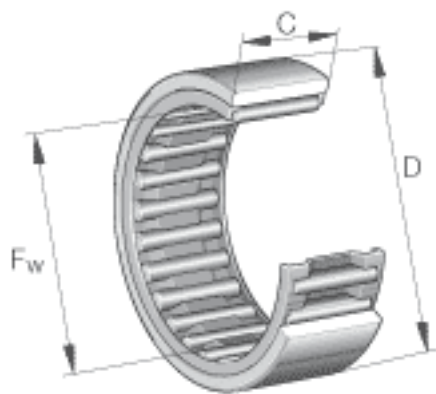
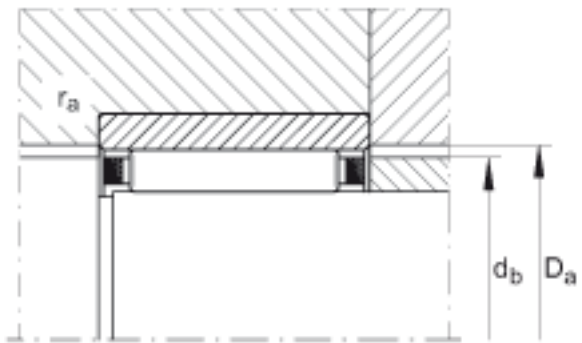
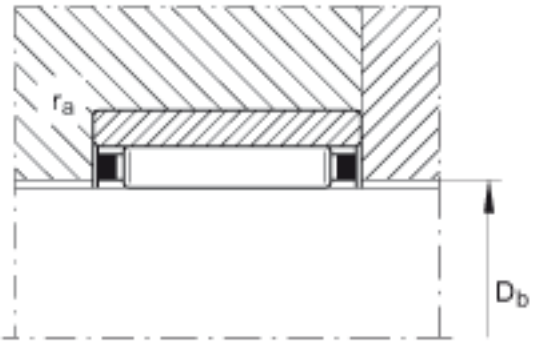
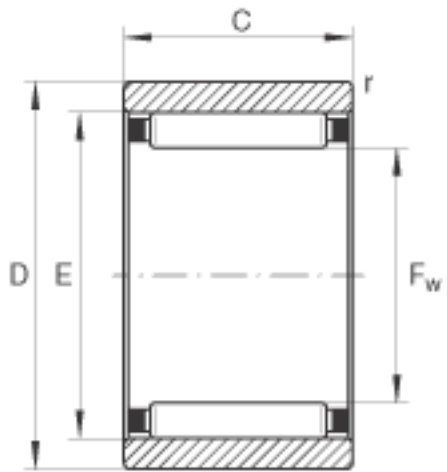


INA RNA045X55X17参数

尺寸	F_w	45	mm	-
	D	55	mm	-
	C	17	mm	-
	D_a	50.5	mm	-
	D_b	45.6	mm	-
	d_b	49.2	mm	-
	E	50	mm	-
	$r_{a\ max}$	0.3	mm	-
	r_{min}	0.3	mm	-
重量	m	83	g	质量
基本额定载荷	C_r	25500	N	基本额定动载荷，径向
	C_{0r}	46000	N	基本额定静载荷，径向
疲劳极限载荷	C_{ur}	7100	N	疲劳极限载荷，径向
极限转速	n_G	10300	r/min	极限转速
参考转速	n_B	5800	r/min	参考转速

INA RNA045X55X17图片





参考资料:<http://www.sozhou.com/p/70c07afa.html>